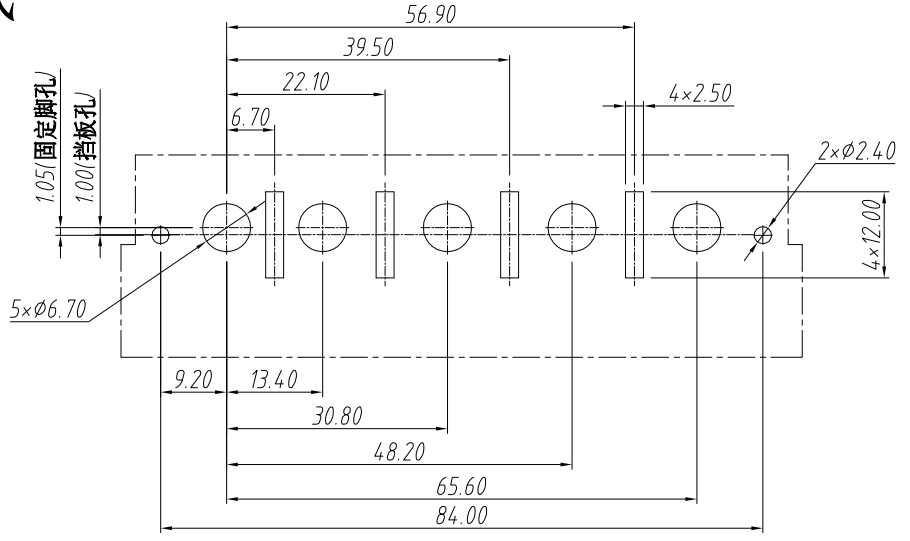
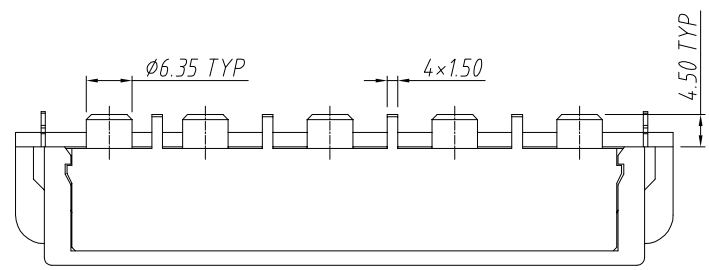
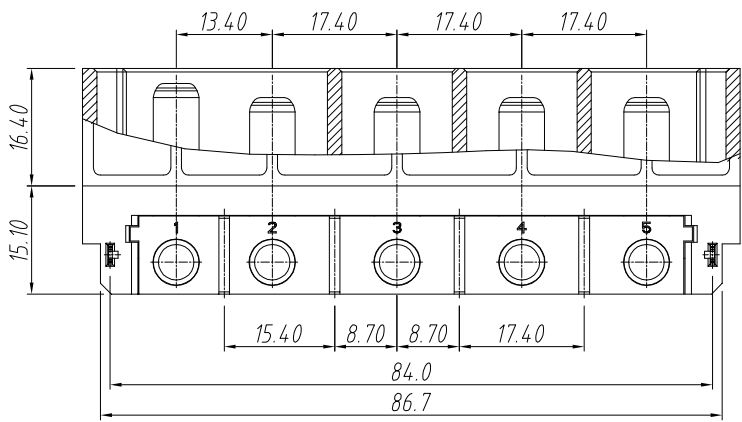
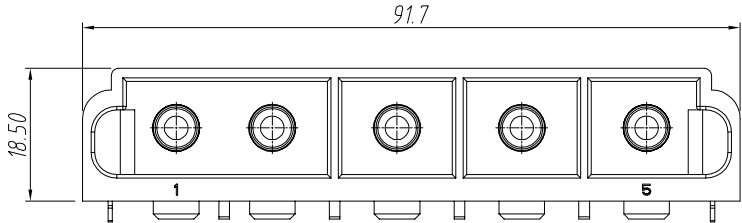
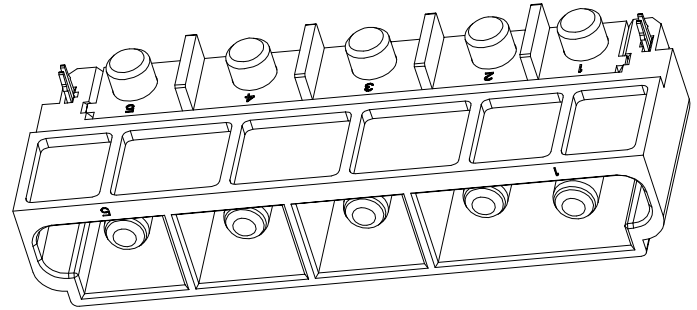
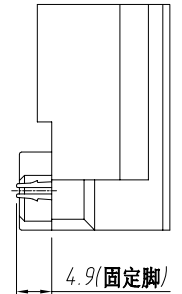


版本	更改通知	更改说明	日期	核准
X1		描述	03.19/24	David.Guo
		初版发行		

客户图纸



推荐PCB开孔尺寸(±0.05)



- 技术要求:
- 材料:
 - 绝缘体: 工程塑胶, UL94-V0, 黑色;
 - 4#插针: 铜合金, 表面镀银;
 - 固定脚: 铜合金, 表面镀锡;
 - 技术参数:
 - 额定电流: 115A;
 - 耐电压: 1500V AC;
 - 接触阻抗(初始值): $\leq 0.6m\Omega$;
 - 绝缘电阻: $\geq 3000M\Omega$ (常态);
 - 相对湿度: 98% (40°C);
 - 机械寿命: 500次;
 - 工作环境:
 - 温度: -40~125°C;
 - 产品符合最新RoHS标准;

序号	名称	数量	备注
⑤	固定脚	2	铜合金镀锡
④	4#插针(长)	1	1号 碲铜镀银
③	4#插针(标)	4	碲铜镀银
②	压板	1	耐高温塑胶
①	壳体	1	耐高温塑胶

未注公差	责任人	日期
英制	绘图	
公制	审核	
.x +/-	核准	
.xx +/-	文件路径:	
.xxx +/-	第三角投影	
角度 +/-	标注单位	
材质:	—英制—	—英寸—
	—公制—	—毫米—

深圳市美德龙五金塑胶制品有限公司	
东莞市美昕龙五金塑胶制品有限公司	
名称: JDC 大5芯插头	
图号: JDC-5T1-001	版本 X1
比例	第 1 页 共 1 页