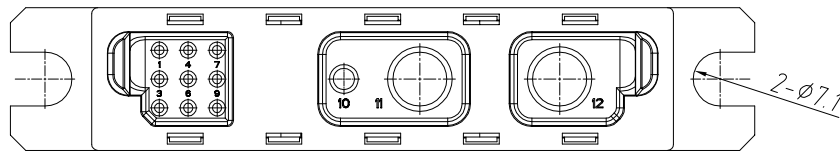
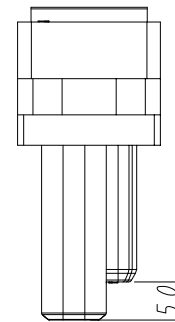
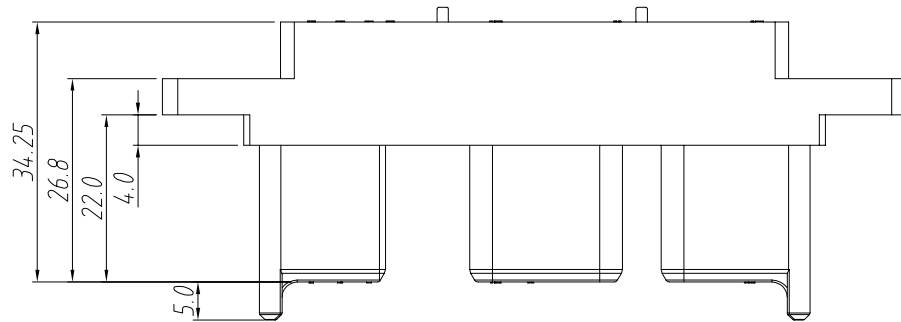
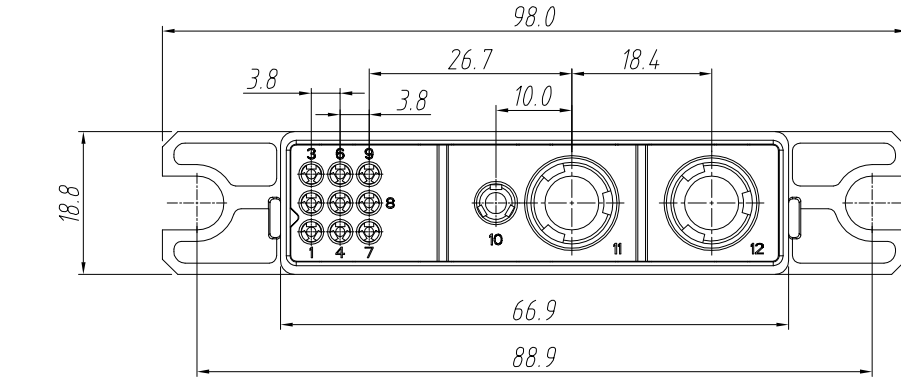


# 客户图面

版本	更改通知	更改说明	日期	核准
X1		描述	03.25/24	David.Guo
		初版发行		



### 技术要求:

- 材料:  
绝缘体:工程塑胶, UL94-V0, 黑色;  
定位爪: 镀铜;
- 技术参数:  
额定电流: 4#: 115A; 12#: 35A; 20#: 5A  
耐电压: 1500V AC;  
接触阻抗(初始值):  $4\# \leq 0.6m\Omega$ ;  
绝缘电阻:  $\geq 3000M\Omega$  (常态);  
相对湿度: 98% (40°C)  
机械寿命: 500次;
- 工作环境:  
温度: -40~125°C;
- 产品符合最新RoHS标准;

⑤	20#定位爪	9	镀铜
④	12#定位爪	1	镀铜
③	4#定位爪	2	镀铜
②	压板	1	耐高温塑胶
①	壳体	1	耐高温塑胶
序号	名称	数量	备注

未注公差	英制	公制	责任人	日期	深圳市美德龙五金塑胶制品有限公司 东莞市美昕龙五金塑胶制品有限公司
.x +/-		0.50	绘图		
.xx +/-		0.35	审核		
.xxx +/-			核准		名称: JDC 12芯插座
角度 +/-		5°	文件路径:		
材质:			第三角投影		图号: JDC-12Z4-001
标注单位	英制	英寸			
	公制	毫米			比例