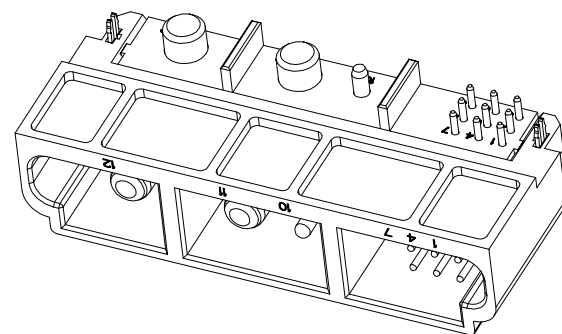
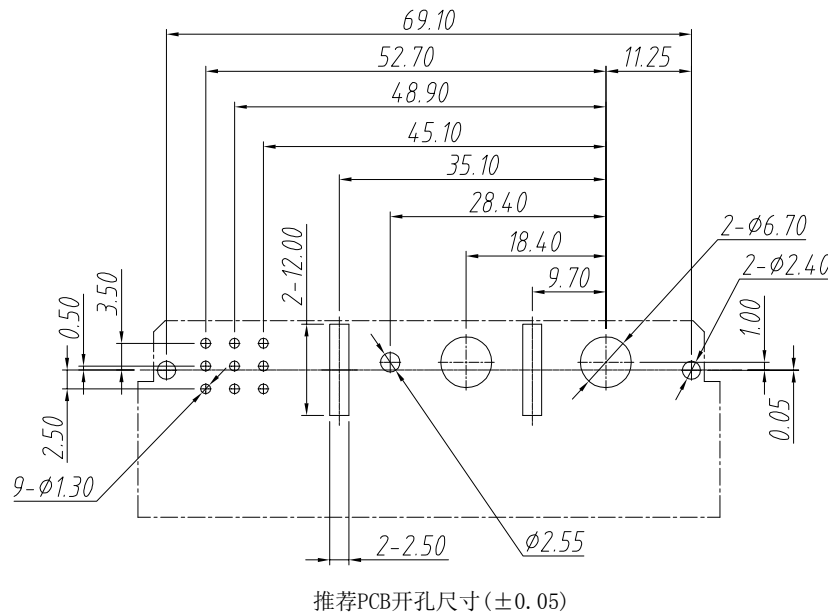
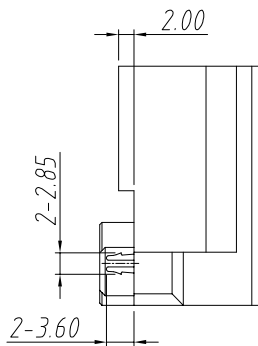
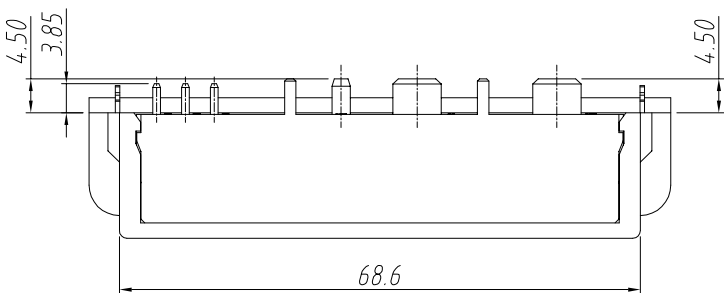
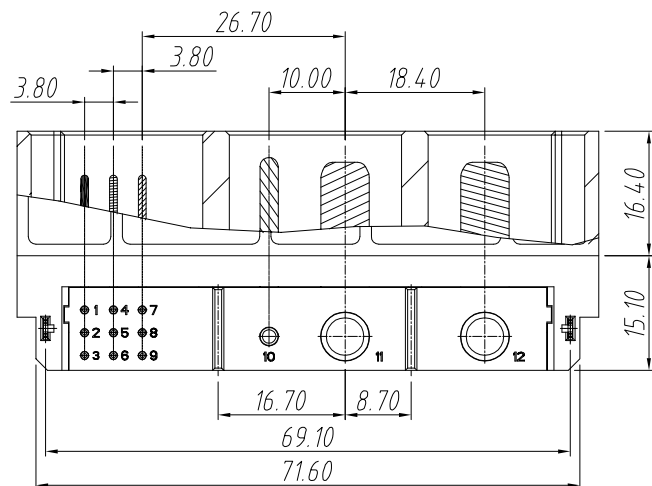
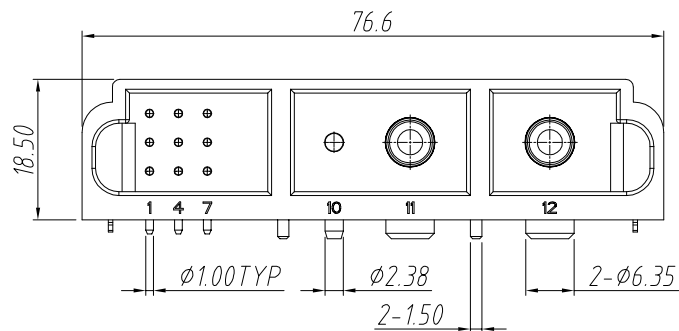


客户图面

版本	更改说明	日期	核准
X1	初版发行	04.22/24	David.Guo



技术要求:

- 材料:
 - 绝缘体:工程塑胶, UL94-V0, 黑色;
 - 4#插针: 碲铜镀银;
 - 12#插针: 黄铜镀银
 - 20#插针: 黄铜镀金
- 技术参数:
 - 额定电流: 4#:115A;12#:35A;20#:5A
 - 耐电压: 1500V AC;
 - 接触阻抗(初始值): $4\# \leq 0.6\text{m}\Omega$;
 - 绝缘电阻: $\geq 3000\text{M}\Omega$ (常态);
 - 相对湿度: 98% (40°C)
 - 机械寿命: 500次;
- 工作环境:
 - 温度: -40~125°C;
- 产品符合最新RoHS标准;

	固定脚	2	黄铜镀锡
	20#插针3	3	黄铜镀金
	20#插针2	3	黄铜镀金
	20#插针1	3	黄铜镀金
	12#插针	1	黄铜镀银
	4#插针	2	碲铜镀银
	压板	1	耐高温塑胶
	壳体	1	耐高温塑胶
序号	名称	数量	备注

未注公差	英制	公制
.x +/-		0.50
.xx +/-		0.35
.xxx +/-		
角度 +/-		5°
材质:		
标注单位	— 英制 —	— 公制 —
	— 英寸 —	— 毫米 —

责任人	日期
绘图	
审核	
核准	
文件路径:	
第三角投影	

深圳市美德龙五金塑胶制品有限公司	
东莞市美昕龙五金塑胶制品有限公司	
名称: JDC 12芯插头	
图号: JDC-12T4-001	版本 X1
比例	第 1 页 共 1 页