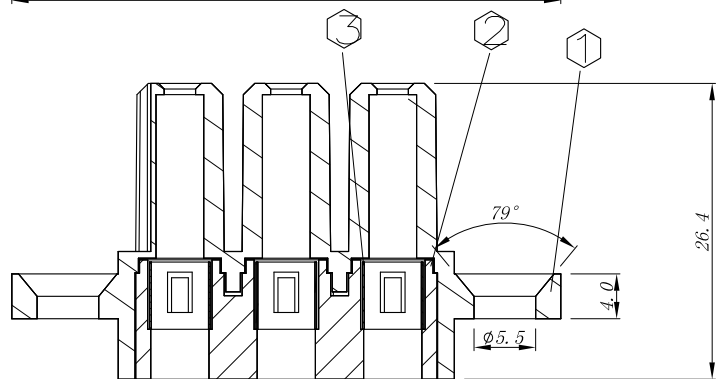
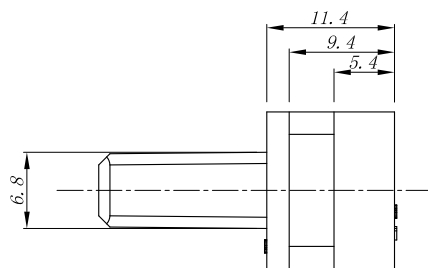
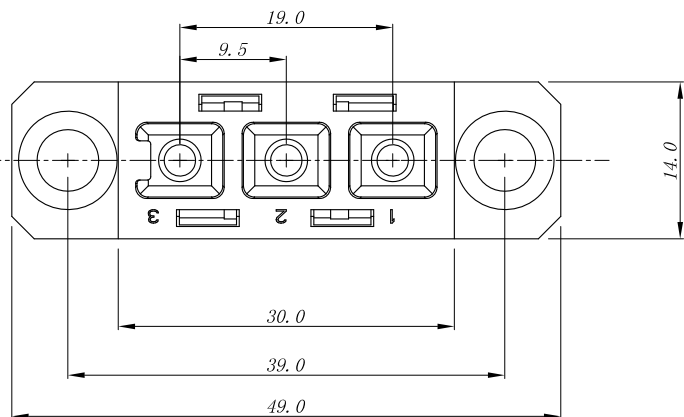
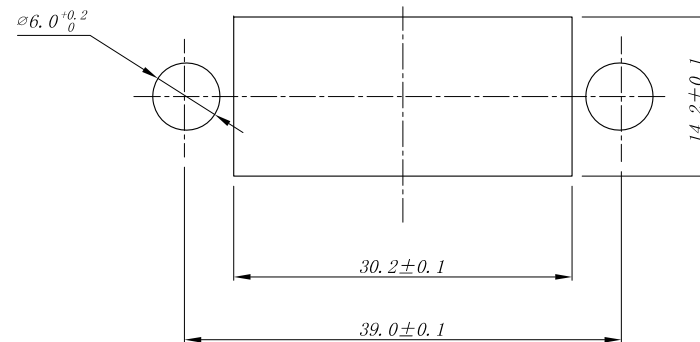
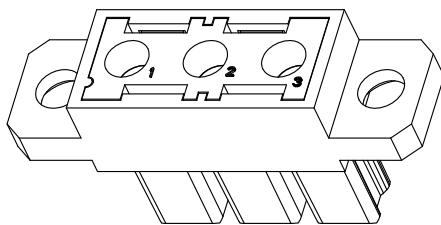
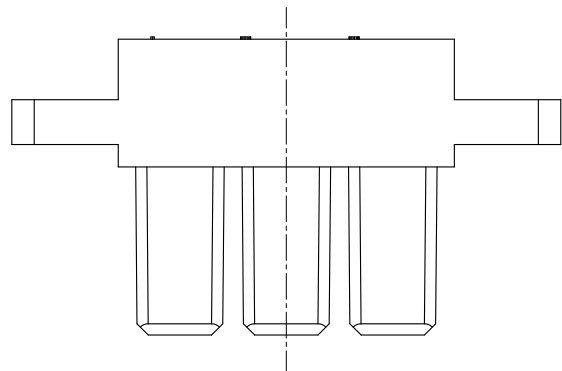


# 客户图面

版本	更改通知	更改说明	日期	核准
A		描述		
A		初版发行	06.06/15	David.Guo
B		孔位号更改	06.18/15	David.Guo



## 技术要求:

1. 材料: 建议印制板开孔尺寸  
 绝缘体: 耐高温塑胶 UL94V-0 黑色  
 插孔: 高性能铜合金 表面镀银
2. 性能:  
 额定电压: 300V AC  
 额定电流: 35A  
 接触电阻:  $\leq 1m\Omega$   
 耐电压: 常温: 相临接触件之间耐压 4000 V/AC  
 不相临接触件之间耐压 6000 V/AC  
 接触件对绝缘外壳之间耐压 3000 V/AC  
 湿热: 相临接触件之间耐压 2000 V/AC  
 不相临接触件之间耐压 3000 V/AC  
 接触件对绝缘外壳之间耐压 1500V/AC

绝缘电阻:  $\geq 500M\Omega$  (常温);  $\geq 20M\Omega$  (湿热)

机械寿命: 500次

## 3. 工作环境

温度:  $-55^{\circ}C \sim +125^{\circ}C$   
 湿度:  $40^{\circ}C \pm 2^{\circ}C$ , 90%-95%  
 振动: 10Hz-500Hz, 加速度  $98m/s^2$

④	JDC 4芯12#压孔	JDC-TK-4Y (Y)	3	散件供货
③	12#定位爪		3	
②	3芯插座绝缘体压板		1	
①	3芯插座绝缘体		1	
序号	名称	料号	数量	备注

未注公差	责任人	日期	深圳市美德龙五金塑胶制品有限公司 东莞市美昕龙五金塑胶制品有限公司
英制 公制	绘图		
.X +/- 0.25 .XX +/- 0.20 .XXX +/-	审核		
角度 +/- 3°	核准		名称: JDC 3芯矩形连接器 插座
材料:	文件路径:		图号: JDC-3YZ
标注单位	第三角投影		版本 B
—英制— 英寸 —公制— 毫米			比例
			第 1 页 共 1 页