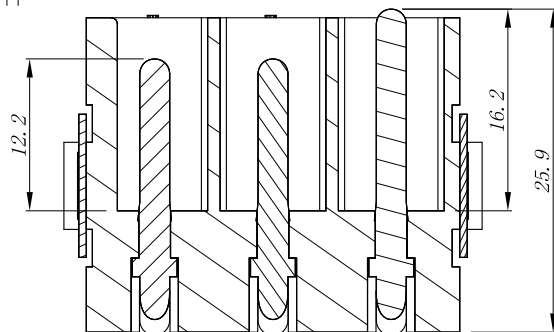
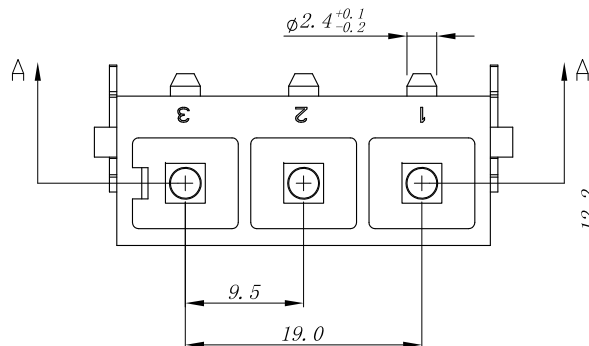
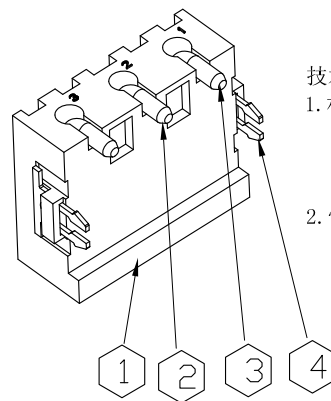
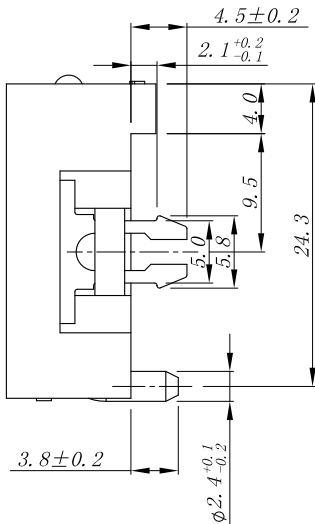
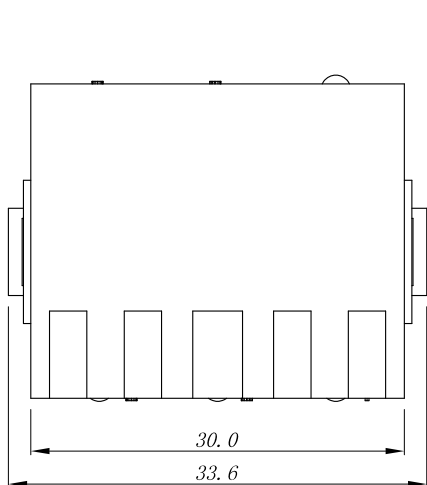
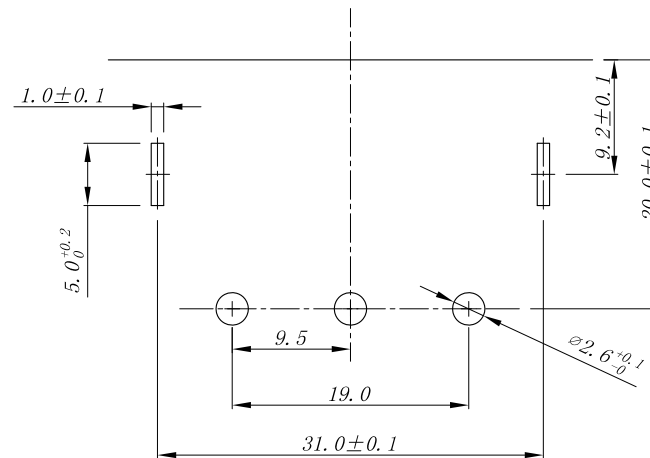


# 客户图面

更改说明		日期	核准
版本	更改通知	描述	
A		初版发行	06.06/15 David.Guo
B		BOM表更新	06.18/15 David.Guo



剖视图 A-A



技术要求: 建议印制板开孔尺寸

1. 材料:  
 绝缘体: 耐高温塑胶 UL94V-0 黑色  
 插针: 高性能铜合金 表面镀金  
 固定片: 高性能铜合金 表面镀锡
2. 性能:  
 额定电压: 300V AC  
 额定电流: 35A  
 接触电阻:  $\leq 1m\Omega$   
 耐压: 常温: 相邻接触件之间耐压 4000 V/AC  
 不相邻接触件之间耐压 6000 V/AC  
 接触件对绝缘外壳之间耐压 3000 V/AC  
 湿热: 相邻接触件之间耐压 2000 V/AC  
 不相邻接触件之间耐压 3000 V/AC  
 接触件对绝缘外壳之间耐压 1500V/AC

绝缘电阻:  $\geq 500M\Omega$  (常温);  $\geq 20M\Omega$  (湿热)

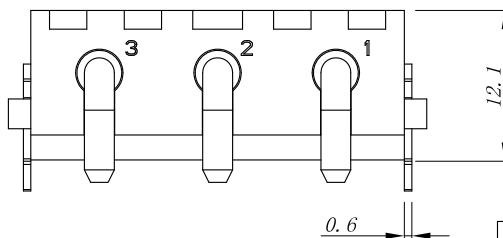
机械寿命: 500次

3. 工作环境

温度:  $-55^{\circ}C \sim +125^{\circ}C$

湿度:  $40^{\circ}C \pm 2^{\circ}C$ , 90%-95%

振动: 10Hz-500Hz, 加速度  $98m/s^2$



④	固定片		2	
③	4芯R型插针 01长		1	1号孔位
②	4芯R型插针 01标		2	2,3号孔位
①	JDC3YT 插头绝缘体		1	
序号	名称	料号	数量	备注

未注公差	英制	公制	责任人	日期
.X +/-		0.25	绘图	
.XX +/-		0.20	审核	
.XXX +/-			核准	
角度 +/-		3°		
材质:	文件路径:			
标注单位	第三角投影			
—英制—	—英寸—	图号: JDC-3YT		
—公制—	—毫米—	比例	第 1 页	共 1 页

深圳市美德龙五金塑胶制品有限公司  
 东莞市美昕龙五金塑胶制品有限公司

名称: JDC 3芯矩形连接器 插头

图号: JDC-3YT 版本 B