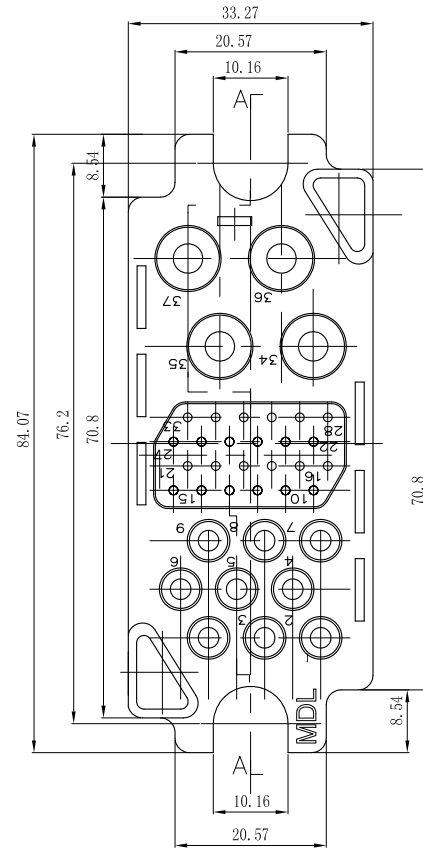
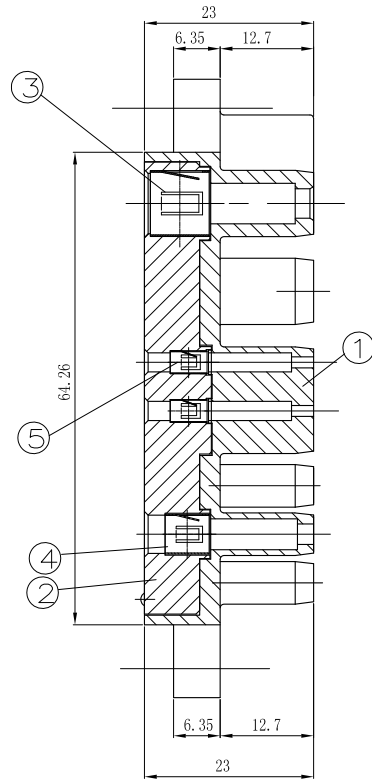
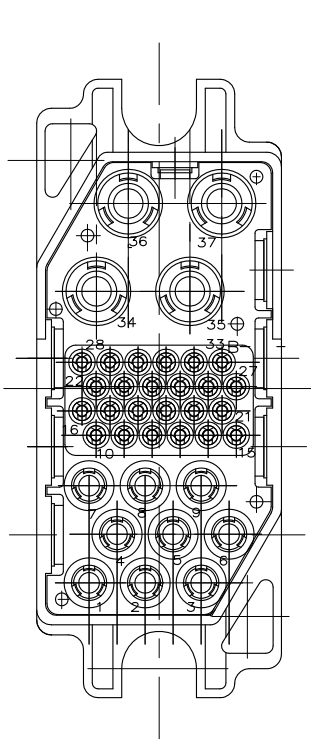


客户图面

		更改说明		
版本	更改通知	描述	日期	核准
A		初版发行	04.23/13	David



剖视图A-A

技术要求:

1. 材料:

绝缘体: PET 30%玻纤 UL94V-0 黑色

压板: PET 30%玻纤 UL94V-0 黑色

定位爪: 镀铜, T=0.2, GB/T5233-1985;

2. 性能:

工作温度: -55~+125°C

相对湿度: 98%(40°C)

振动: 10~2000Hz

机械寿命: 1000次



5	20#定位爪		24	
4	12#定位爪		9	
3	8#定位爪		4	
2	37芯插孔压板		1	平板型
1	37芯插孔绝缘体		1	平板型
序号	名称	料号	数量	备注

未注公差		责任人		日期	
英制	公制	绘图			
.X +/-	0.40	审核			
.XX +/-	0.20	核准			
.XXX +/-		文件路径:			
角度 +/-	1°	第三角投影			
材质:		深圳市美德龙五金塑胶制品有限公司			
标注单位		东莞市美昕龙五金塑胶制品有限公司			
—英制—	—英寸—	名称: 37芯插座壳体(平板型)			
公制	毫米	图号: JDC-37Z1			
		比例: / 第 1 页 共 1 页			