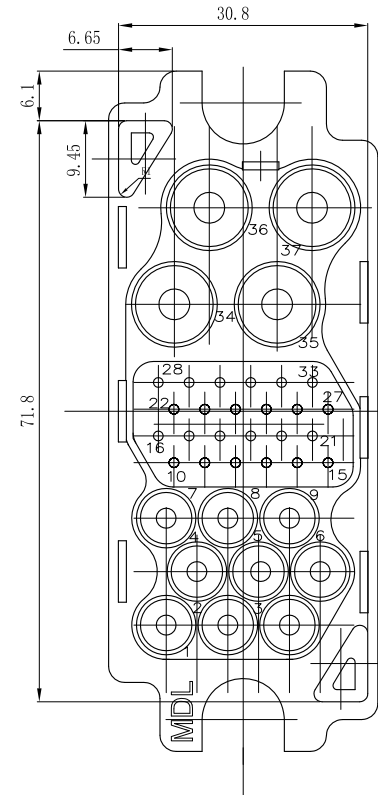
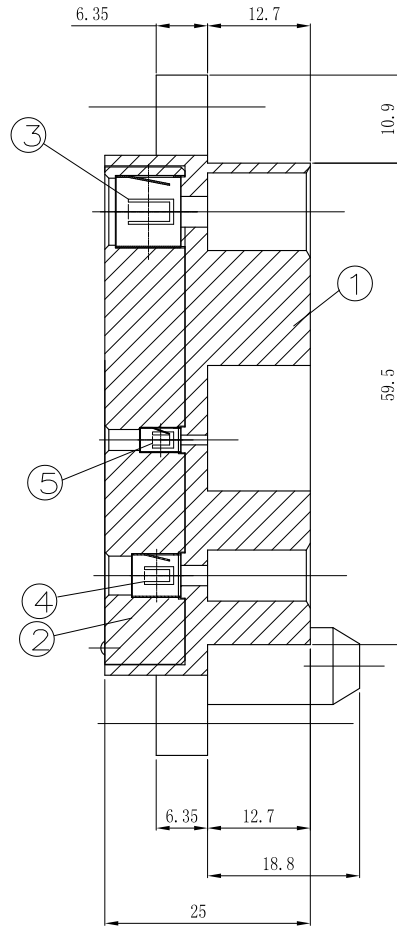
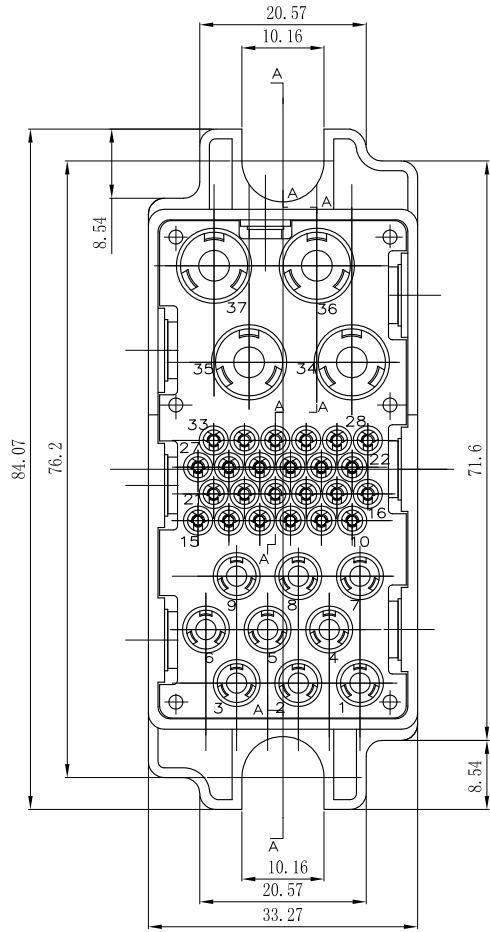


客户图面

版本	更改通知	更改说明	日期	核准
A		描述	04.23/13	David
		初版发行		



技术要求:

1. 材料:

绝缘体: PET 30%玻纤 UL94V-0 黑色
 压板: PET 30%玻纤 UL94V-0 黑色
 定位爪: 镀铜, T=0.2, GB/T5233-1985;

2. 性能:

工作温度: -55~+125℃
 相对湿度: 98%(40℃)
 振动: 10~2000Hz
 机械寿命: 1000次

剖视图A-A



5	20#定位爪		24	
4	12#定位爪		9	
3	8#定位爪		4	
2	37芯插针压板		1	平板型
1	37芯插针绝缘体		1	平板型
序号	名称	料号	数量	备注

未注公差		责任人		日期	
英制	公制	绘图		深圳市美德龙五金塑胶制品有限公司	
.X +/-	0.40	审核		东莞市美昕龙五金塑胶制品有限公司	
.XX +/-	0.20	核准		名称: 37芯插头壳体(平板型)	
.XXX +/-		文件路径:		图号: JDC-37T1	
角度 +/-	1°	第三角投影		版本 A	
材质:				比例	
标注单位				第 1 页 共 1 页	
—英制—	—英寸—				
公制	毫米				