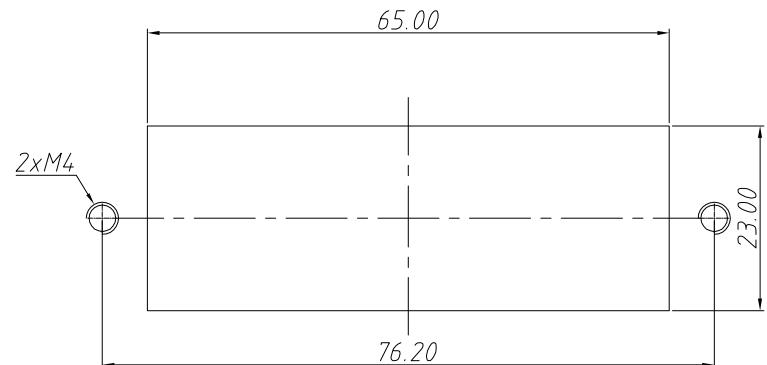
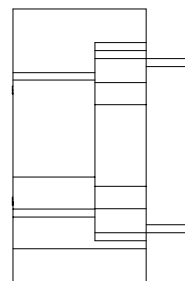
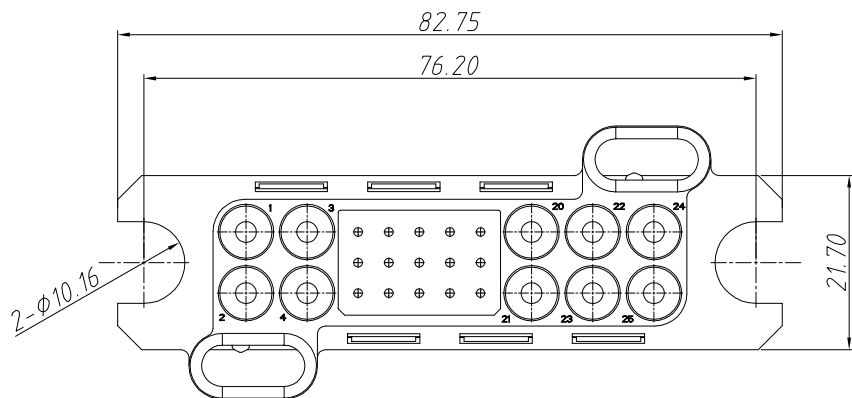
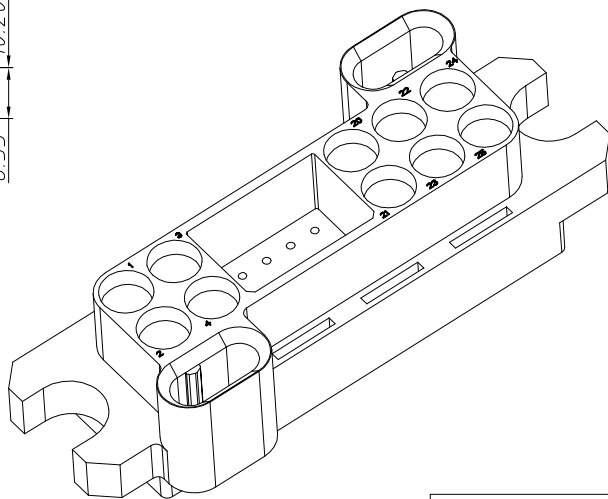
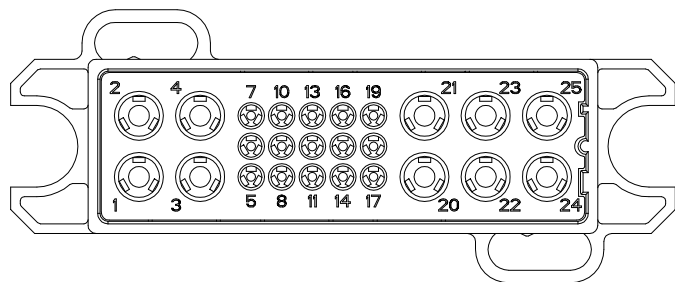
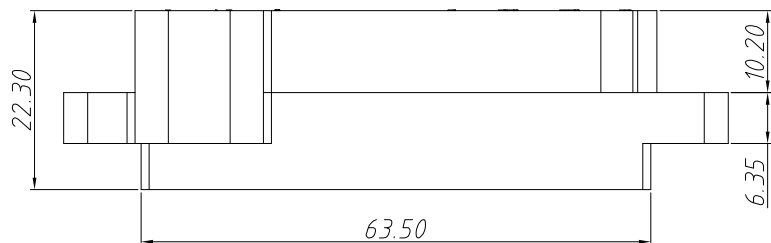


# 客户图面

更改说明		日期	核准
版本	ECN编号	描述	日期
A		初版发行	05.24/23 David.Guo



推荐PCB开板尺寸(公差±0.05)



## 技术要求:

### 1. 材料:

绝缘体:工程塑胶, UL94-V0, 黑色  
12#插针:铜合金, 表面镀银  
20#插针:铜合金, 表面镀金

### 2. 性能:

额定电压:12#接触件500V AC;20#接触件60V AC;  
额定电流:12#接触件35A;20#接触件5A;  
耐电压:12#接触件1500V AC;20#接触件500V AC;  
接触电阻(初始值):12#接触件≤1.6 mΩ;  
20#接触件≤6.7 mΩ;  
绝缘电阻:常态≥3000MΩ, 湿热态≥100MΩ;  
机械寿命:500次 MAX

### 3. 工作环境

温度: -40℃~125℃

### 4. 产品符合最新RoHS标准。

△	20#定位爪	15	满配
△	12#定位爪	10	满配
△	25芯插头压板	1	
△	25芯插头主壳体	1	
编号	描述	数量	备注

未注公差		英制	公制
.X	+/-		0.50
.XX	+/-		0.35
.XXX	+/-		
角度	+/-		0.5°
材质:			
文件路径:			
标注单位			
—英制—		—英寸—	
公制		毫米	

责任人	日期
绘图	
审核	
核准	
第三角投影	

深圳市美德龙五金塑胶制品有限公司		名称: JDC 25芯插头	版本号 A
东莞市美听龙五金塑胶制品有限公司			
图号: JDC-25T-001		比例	
第 1 页 共 1 页			