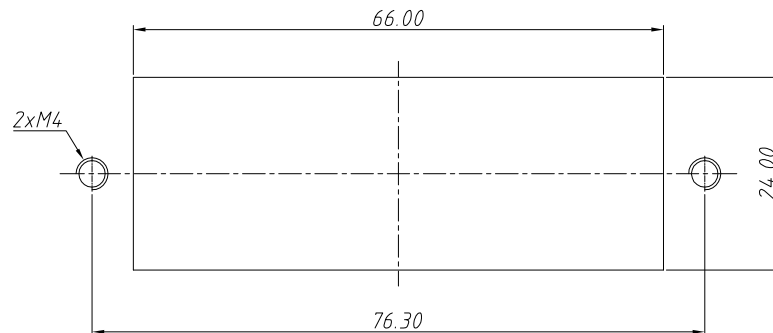
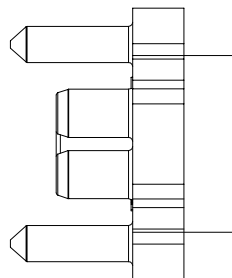
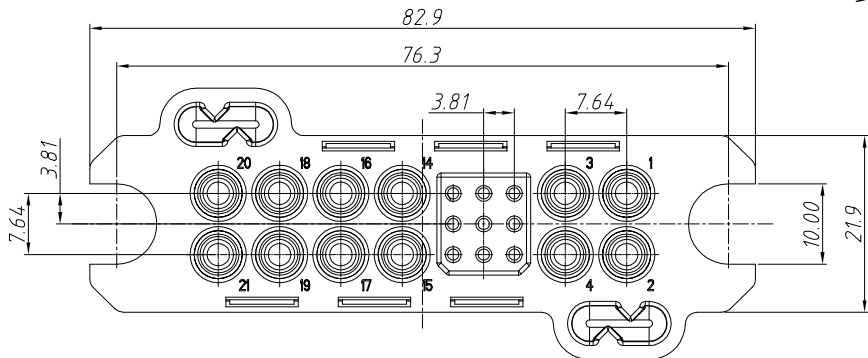
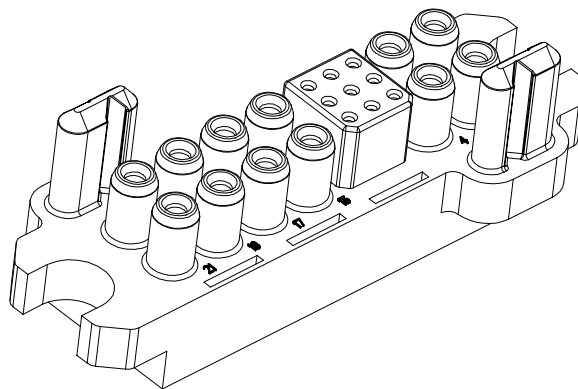
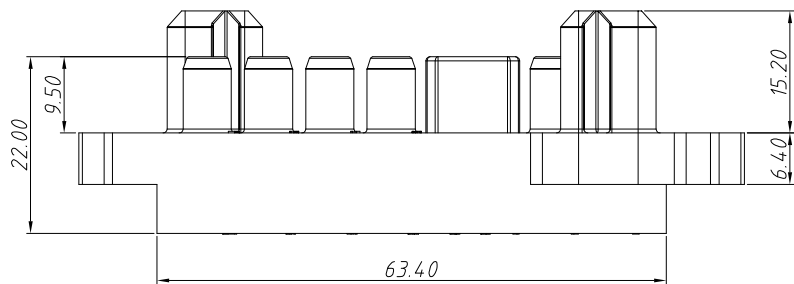


客户图面

更改说明		日期	核准
版本	ECN编号	描述	日期
A		初版发行	08.15/22 David.Guo

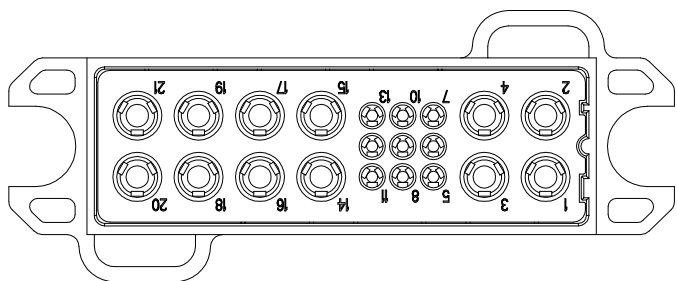


推荐PCB开板尺寸(公差±0.05)



技术要求:

- 材料:
 - 绝缘体:工程塑胶, UL94-V0, 黑色
 - 12#插孔:铜合金, 表面镀银
 - 20#插孔:铜合金, 表面镀金
- 性能:
 - 额定电压:12#接触件500V AC;20#接触件60V AC;
 - 额定电流:12#接触件40A;20#接触件5A;
 - 耐电压:12#接触件1500V AC;20#接触件500V AC;
 - 接触电阻(初始值):12#接触件 $\leq 1.6 \text{ m}\Omega$;
 - 20#接触件 $\leq 6.7 \text{ m}\Omega$;
 - 绝缘电阻:常态 $\geq 3000 \text{ M}\Omega$;
 - 机械寿命:500次 MAX
- 工作环境
 - 温度: $-40^\circ\text{C} \sim 125^\circ\text{C}$
- 产品符合最新RoHS标准。



编号	描述	数量	备注
△	20#定位爪	9	满配
△	12#定位爪	12	满配
△	21芯插座压板	1	
△	21芯插座主壳体	1	

未注公差	英制	公制	责任人	日期	深圳市美德龙五金塑胶制品有限公司 东莞市美昕龙五金塑胶制品有限公司
.X +/-		0.50	绘图		
.XX +/-		0.35	审核		
.XXX +/-			核准		
角度 +/-		0.5°	第三角投影		名称: JDC 21芯插座
材料:			文件路径:		图号: JDC-21Z-001
标注单位			比例		
—英制—			—英寸—		版本 A
公制			毫米		第 1 页 共 1 页