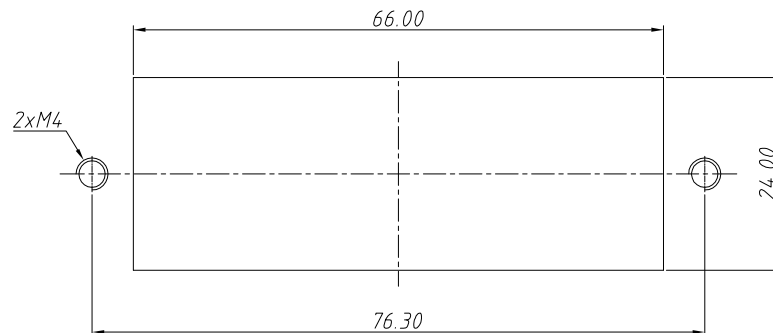
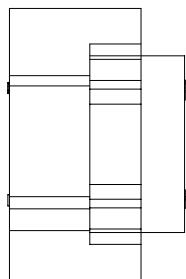
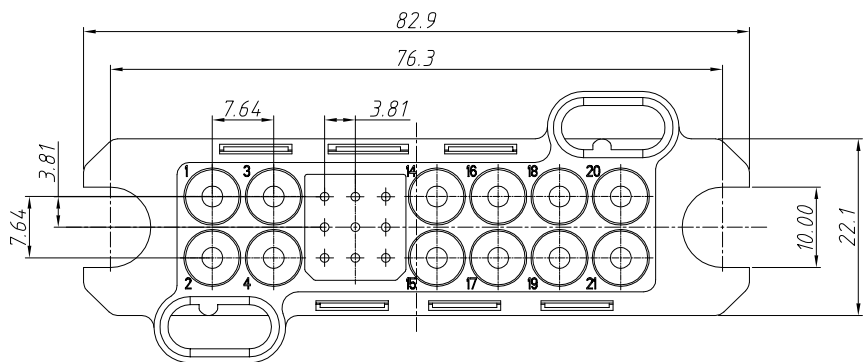
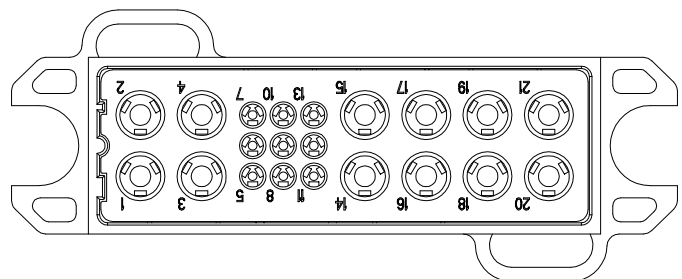
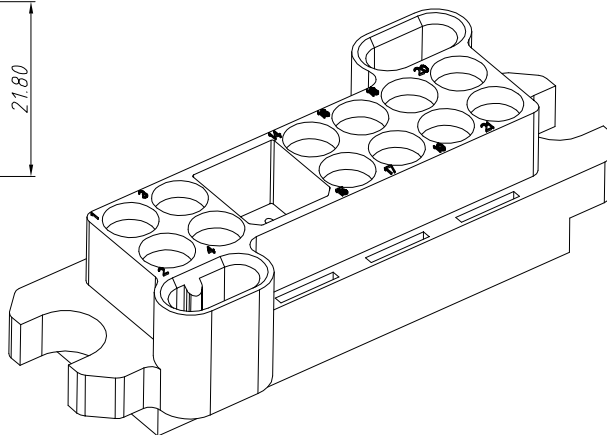
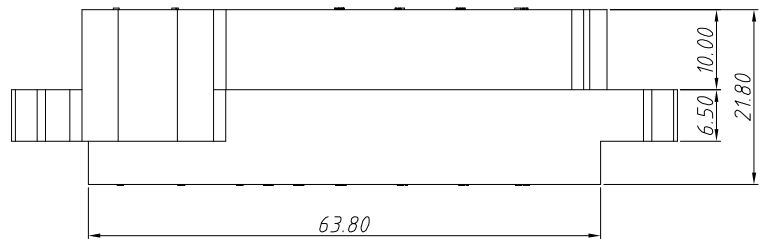


客户图面

版本	ECN编号	更改说明	日期	核准
A		描述	08.15/22	David. Guo
		初版发行		



推荐PCB开板尺寸(公差±0.05)



技术要求:

1. 材料:

- 绝缘体: 工程塑胶, UL94-V0, 黑色
- 12#插针: 铜合金, 表面镀银
- 20#插针: 铜合金, 表面镀金

2. 性能:

- 额定电压: 12#接触件500V AC; 20#接触件60V AC;
- 额定电流: 12#接触件40A; 20#接触件5A;
- 耐电压: 12#接触件1500V AC; 20#接触件500V AC;
- 接触电阻(初始值): 12#接触件 $\leq 1.6 \text{ m}\Omega$;
- 20#接触件 $\leq 6.7 \text{ m}\Omega$;
- 绝缘电阻: 常态 $\geq 3000 \text{ M}\Omega$;
- 机械寿命: 500次 MAX

3. 工作环境

温度: $-40^\circ\text{C} \sim 125^\circ\text{C}$

4. 产品符合最新RoHS标准。

△	20#定位爪	9	满配
△	12#定位爪	12	满配
△	21芯插头压板	1	
△	21芯插头主壳体	1	
编号	描述	数量	备注

未注公差	英制	公制
.X +/-		0.50
.XX +/-		0.35
.XXX +/-		
角度 +/-		0.5°
材质:		
文件路径:		
标注单位		
—英制	—英寸	
公制	毫米	

责任人	日期
绘图	
审核	
核准	
第三角投影	

深圳市美德龙五金塑胶制品有限公司	
东莞市美听龙五金塑胶制品有限公司	
名称: JDC 21芯插头	
图号: JDC-21T-001	版本 A
比例	第 1 页 共 1 页