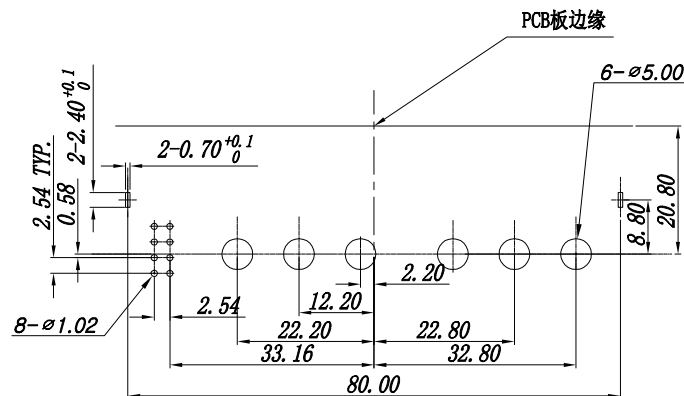
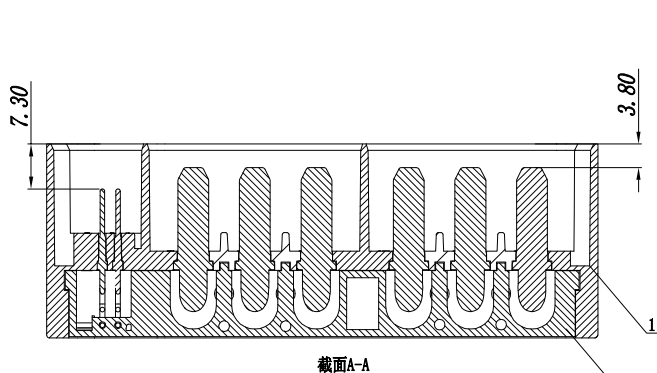
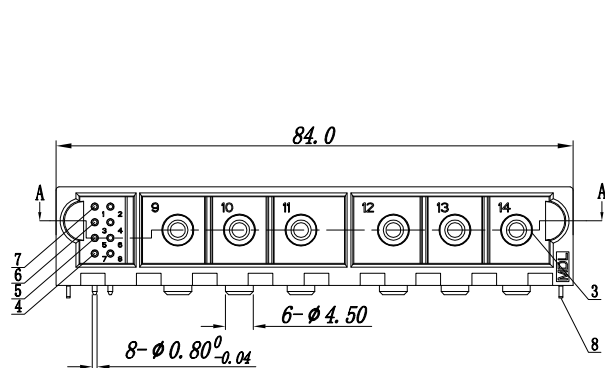
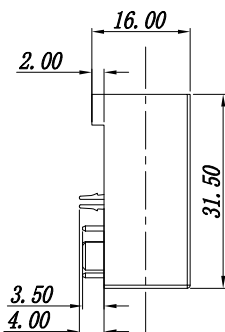
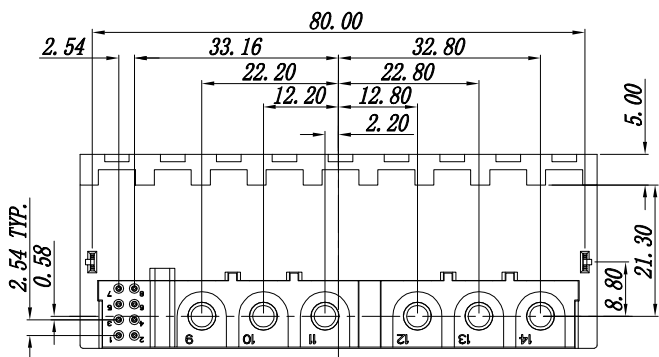


客户图面

版本	更改通知	更改说明	日期	核准
A	E202109001	初版发行	09.01/21	David.Guo



建议印制板开孔尺寸(±0.05mm)



技术要求:

1. 材料:

绝缘体:工程塑胶, UL94-V0, 黑色;
 φ5插针: 铜合金, 表面镀银;
 22#插针: 铜合金, 表面镀金;

2. 性能:

额定电压: 1000V AC(φ5接插件)
 额定电流: 22#接触件3A, φ5接触件70A;
 耐电压: φ5接触件: 2000V AC, 22#接触件:1000V AC;
 接触阻抗(初始值): 22#接触件≤8mΩ, φ5接触件≤1mΩ;
 绝缘电阻: ≥3000MΩ(常态);
 机械寿命200次;

3. 工作环境:

温度: -40~125℃;

4. 产品符合最新RoHS标准;

8	固定脚		2	
7	JDC-14芯φ0.75插针4		2	1、2号孔位
6	JDC-14芯φ0.75插针3		2	3、4号孔位
5	JDC-14芯φ0.75插针2		2	5、6号孔位
4	JDC-14芯φ0.75插针1		2	7、8号孔位
3	JDC-14芯φ5.0插针		6	9、10、11、12、13、14号
2	JDC-14T插头压板		1	
1	JDC 14芯绝缘体		1	
序号	名称	料号	数量	备注

未注公差	英制	公制	责任人	日期	深圳市美德龙五金塑胶制品有限公司 东莞市美昕龙五金塑胶制品有限公司
.X +/-		0.50	绘图		
.XX +/-		0.35	审核		
.XXX +/-			核准		名称: JDC 14芯矩形连接器 插头
角度 +/-		5°	文件路径:		图号: JDC-14T-001
材质:			第三角投影		版本 A
标注单位	—英制—	—英寸—			比例
	公制	毫米			第 1 页 共 1 页