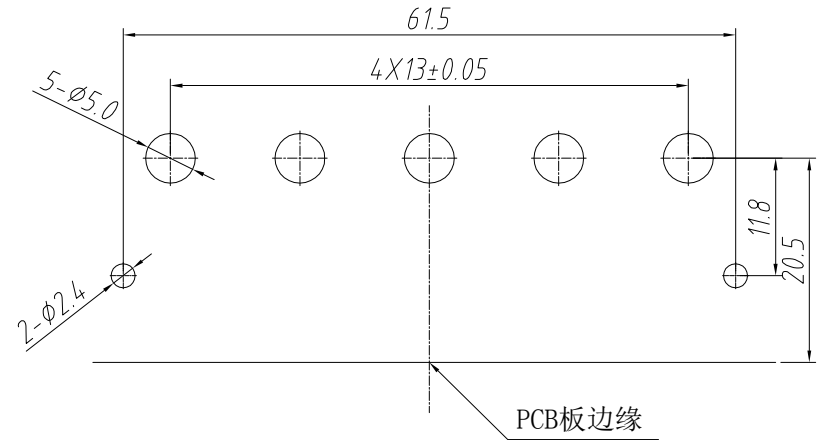
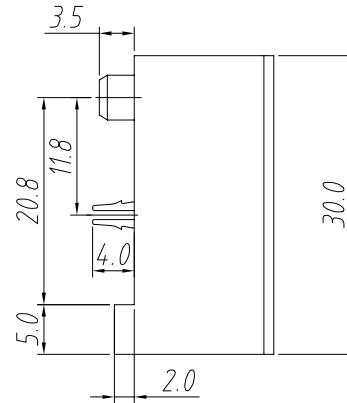
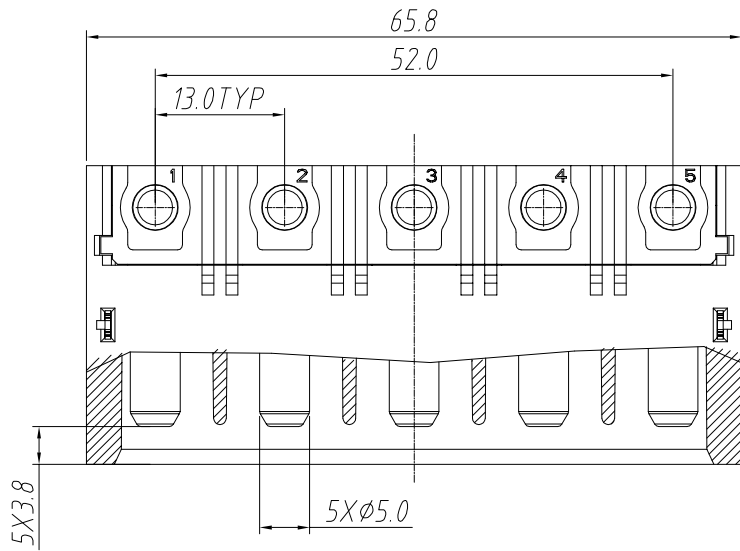
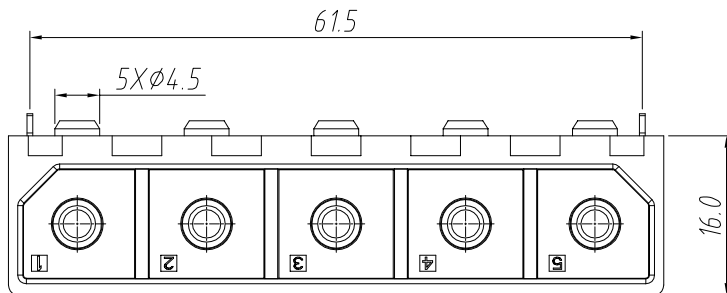


客户图纸

版本	更改通知	更改说明	日期	核准
X1		描述	05.09/23	David.Guo
		初版发行		



推荐PCB板开孔尺寸(±0.05)



注:

1. 额定电压: 1000V DC;
2. 额定电流: 80A;
3. 接触阻抗: $\leq 0.75m\Omega$;
4. 绝缘阻抗: $\geq 3000M\Omega$ (常态);
5. 耐电压: 3000V AC (海平面);
6. 机械寿命: 200次;
7. 工作环境: 温度: $-40^{\circ}C \sim 125^{\circ}C$;
8. 产品符合最新RoHS标准;

▲	φ5插针(标)	5	
▲	固定脚	2	
▲	压板	1	
▲	壳体	1	
序号	名称	数量	备注

未注公差	英制	公制
.x +/-		0.50
.xx +/-		0.35
.xxx +/-		
角度 +/-		1'
材质:		
标注单位	英制	公制
	—英寸—	—毫米—

责任人	日期
绘图	
审核	
核准	
文件路径:	
第三角投影	

深圳市美德龙五金塑胶制品有限公司	
东莞市美昕龙五金塑胶制品有限公司	
名称: JDC 5芯插头	
图号: JDC-5T-001	版本 X1
比例	第 1 页 共 1 页