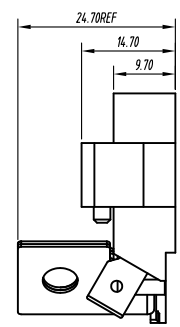
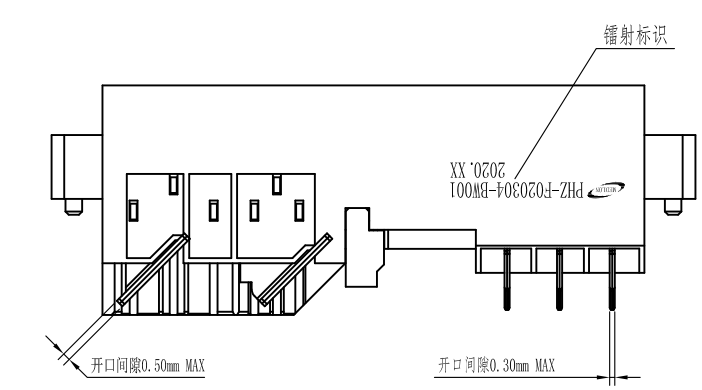
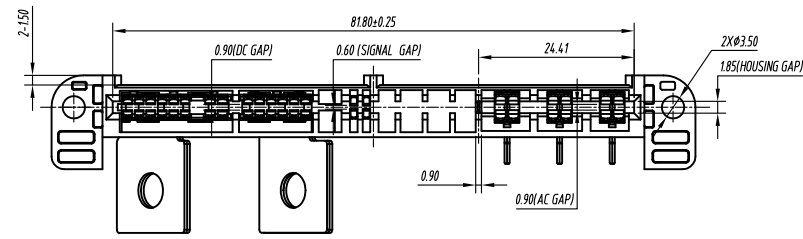
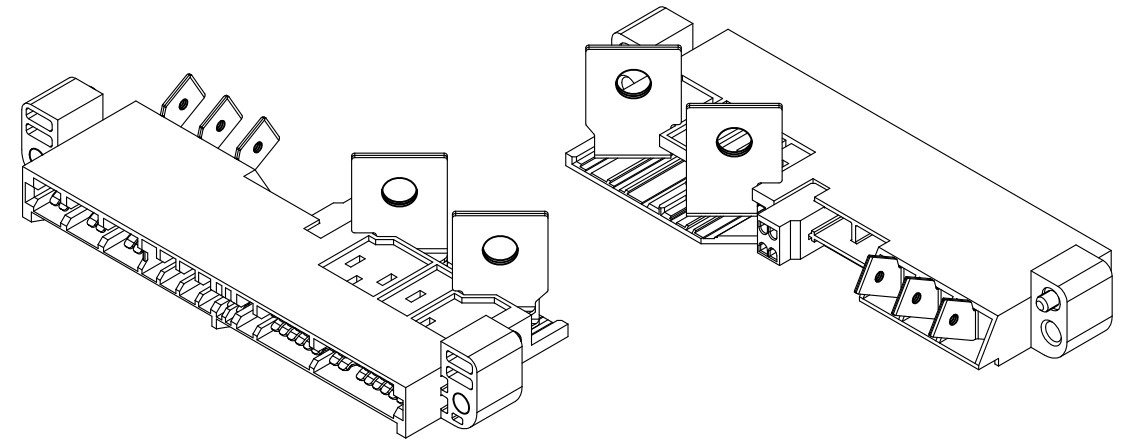
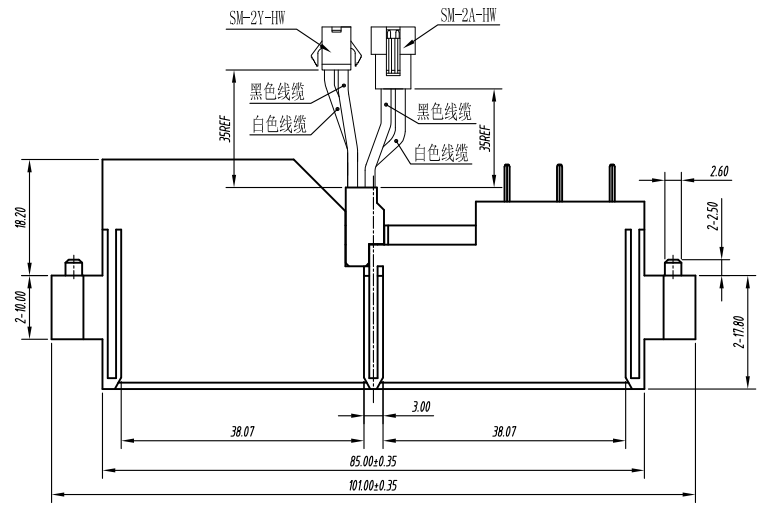


客户图纸

		更改说明			
版本	ECN编号	描述	日期	核准	
A	E202012004	初版发行	12.17/20	David.Guo	
B	E202203002	更正线缆颜色视图	03.25/22	David.Guo	



- 注:
- 材料:
胶壳: 热塑性耐高温塑胶, UL94-V0, 黑色;
端子: 铜合金;
 - 电镀: 接触区域电镀金, 焊接区域镀锡, 全部镍底;
 - 电性能要求:
AC额定电流: 25A; DC额定电流: 85A; 信号额定电流: 1A;
AC额定电压: 300V AC; DC额定电压: 60V DC; 信号额定电压: 60V DC;
AC端子接触电阻: 5mΩ Max; DC端子接触电阻: 1mΩ Max;
信号端子接触电阻: 30mΩ Max;
绝缘电阻: 1000MΩ Min;
最大总的负载功率: 4000W 60V DC;
 - 产品符合最新RoHS标准。

未注公差		责任人	日期	深圳市美德龙五金塑胶制品有限公司	
	英制 公制	绘图		东莞市美昕龙五金塑胶制品有限公司	
.X	+/- 0.25	审核		名称: 大功率金手指连接器	
.XX	+/- 0.20	核准			
.XXX	+/-				
角度	+/- 3°			图号: PHZ-F020304-BW001	
材质:		第三角投影		版本 B	
文件路径:				比例	
标注单位				第 1 页 共 1 页	
英制	毫米				
公制	毫米				