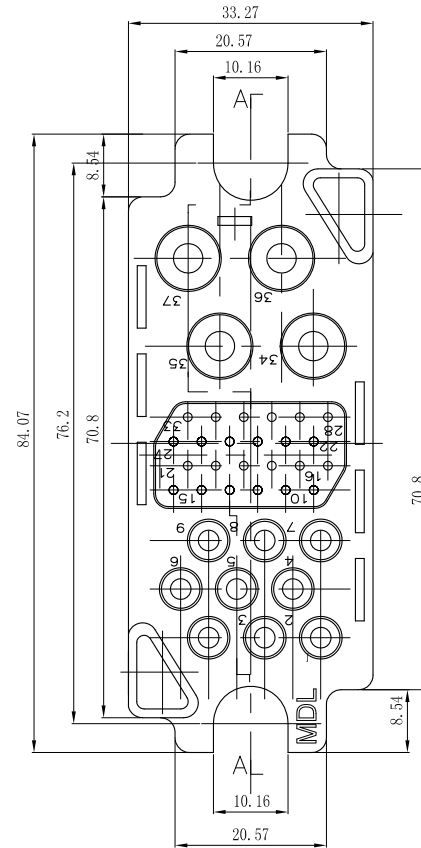
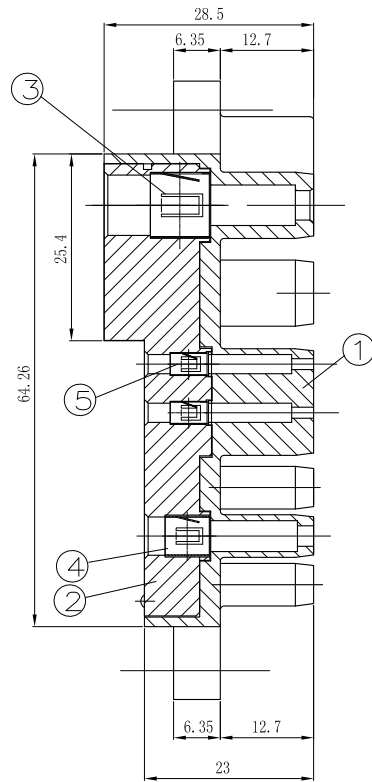
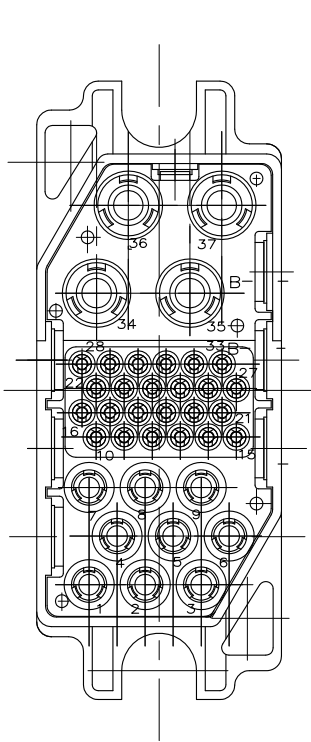


		更改说明			
版本	更改通知	描述	日期	核准	
A		初版发行	04.23/13	David	

# 客户图面

A-A



## 技术要求:

### 1. 材料:

绝缘体: PET 30%玻纤 UL94V-0 黑色

压板: PET 30%玻纤 UL94V-0 黑色

定位爪: 镀铜, T=0.2, GB/T5233-1985;

### 2. 性能:

工作温度: -55~+125°C

相对湿度: 98%(40°C)

振动: 10~2000Hz

机械寿命: 1000次



序号	名称	料号	数量	备注
5	20#定位爪		24	
4	12#定位爪		9	
3	8#定位爪		4	
2	37芯插孔压板		1	(台阶型)
1	37芯插孔绝缘体		1	(台阶型)

BOM			
未注公差	责任人	日期	
英制			深圳市美德龙五金塑胶制品有限公司
公制			
.X +/- 0.40	绘图		
.XX +/- 0.20	审核		名称: 37芯插座壳体(台阶型)
.XXX +/-	核准		
角度 +/- 1°	文件路径:		图号: JDC-37Z
材质:	第三角投影		
标注单位		比例	
—英制—	—英寸—	第 1 页 共 1 页	
公制	毫米		