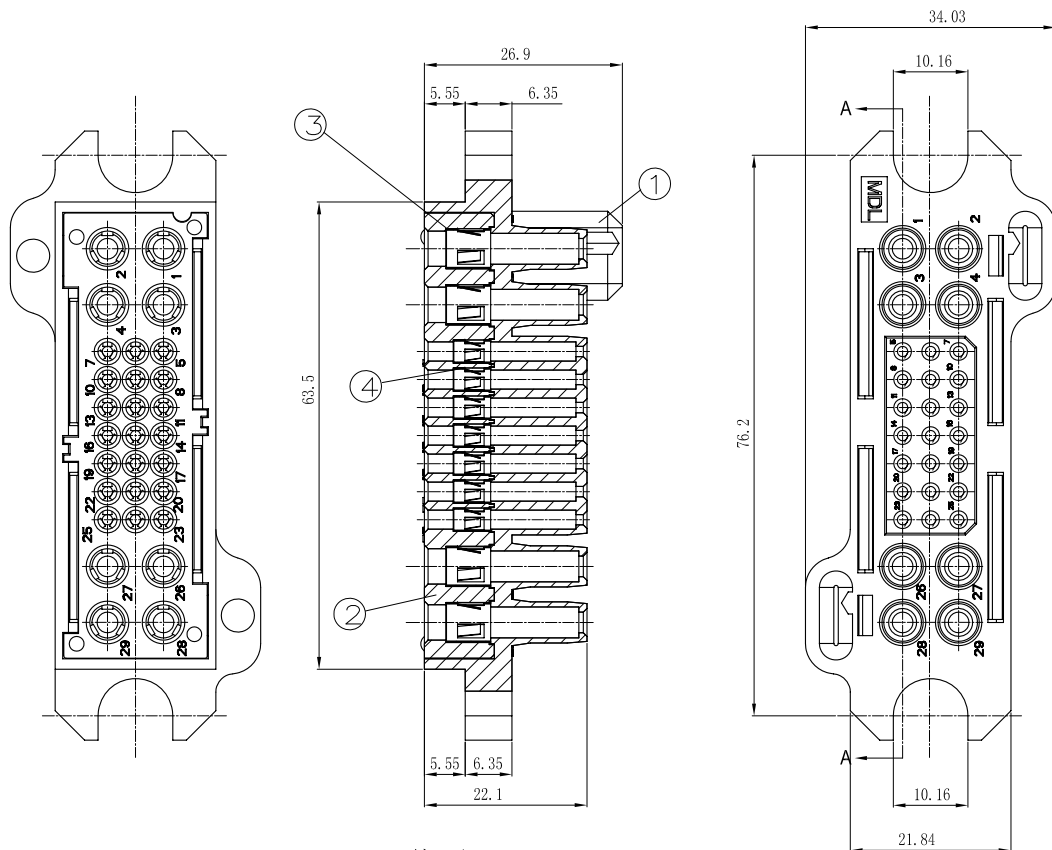
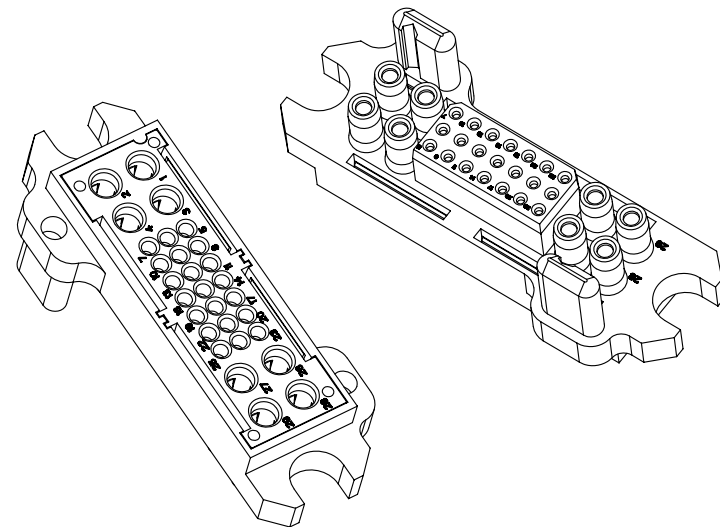


# 客户图面

|    |      |      |          |       |
|----|------|------|----------|-------|
| 版本 | 更改通知 | 更改说明 | 日期       | 核准    |
| A  |      | 描述   | 03.19/13 | David |
|    |      | 初版发行 |          |       |



截面 A-A



技术要求:

1. 材料:

绝缘体: 耐高温塑胶 UL94V-0 黑色  
 压板: 耐高温塑胶 UL94V-0 黑色  
 定位爪: 镀铜, T=0.2, GB/T5233-1985;

2. 性能:

工作温度: -55~+125°C  
 相对湿度: 98%(40°C)  
 振动: 10~2000Hz  
 机械寿命: 1000次



|    |            |    |    |    |
|----|------------|----|----|----|
| 4  | 20#定位爪     |    | 21 |    |
| 3  | 12#定位爪     |    | 8  |    |
| 2  | 29芯插孔绝缘体压板 |    | 1  |    |
| 1  | 29芯插孔绝缘体   |    | 1  |    |
| 序号 | 名称         | 料号 | 数量 | 备注 |

|          |      |       |  |                  |  |
|----------|------|-------|--|------------------|--|
| 未注公差     |      | 责任人   |  | 日期               |  |
| 英制       | 公制   | 绘图    |  | 深圳市美德龙五金塑胶制品有限公司 |  |
| .X +/-   | 0.40 | 审核    |  | 名称: 29芯插座壳体      |  |
| .XX +/-  | 0.20 | 核准    |  |                  |  |
| .XXX +/- |      | 文件路径: |  | 图号: JDC-29Z      |  |
| 角度 +/-   | 1°   | 第三角投影 |  |                  |  |
| 标注单位     |      | 比例    |  | 版本               |  |
| —英制—     | —英寸— | — / — |  | A                |  |
| 公制       | 毫米   |       |  | 第 1 页 共 1 页      |  |