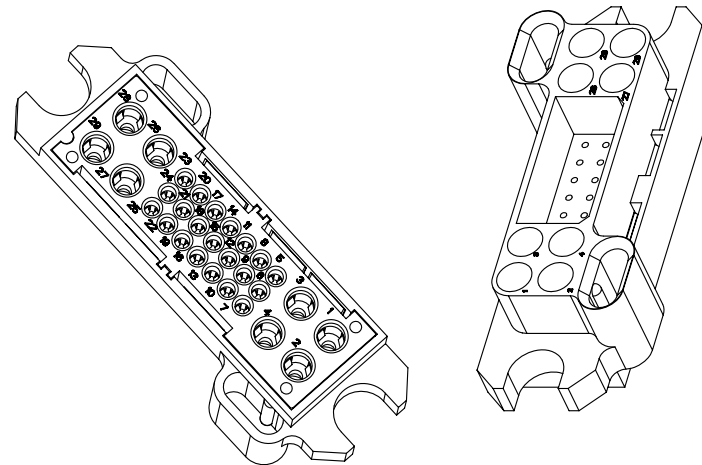
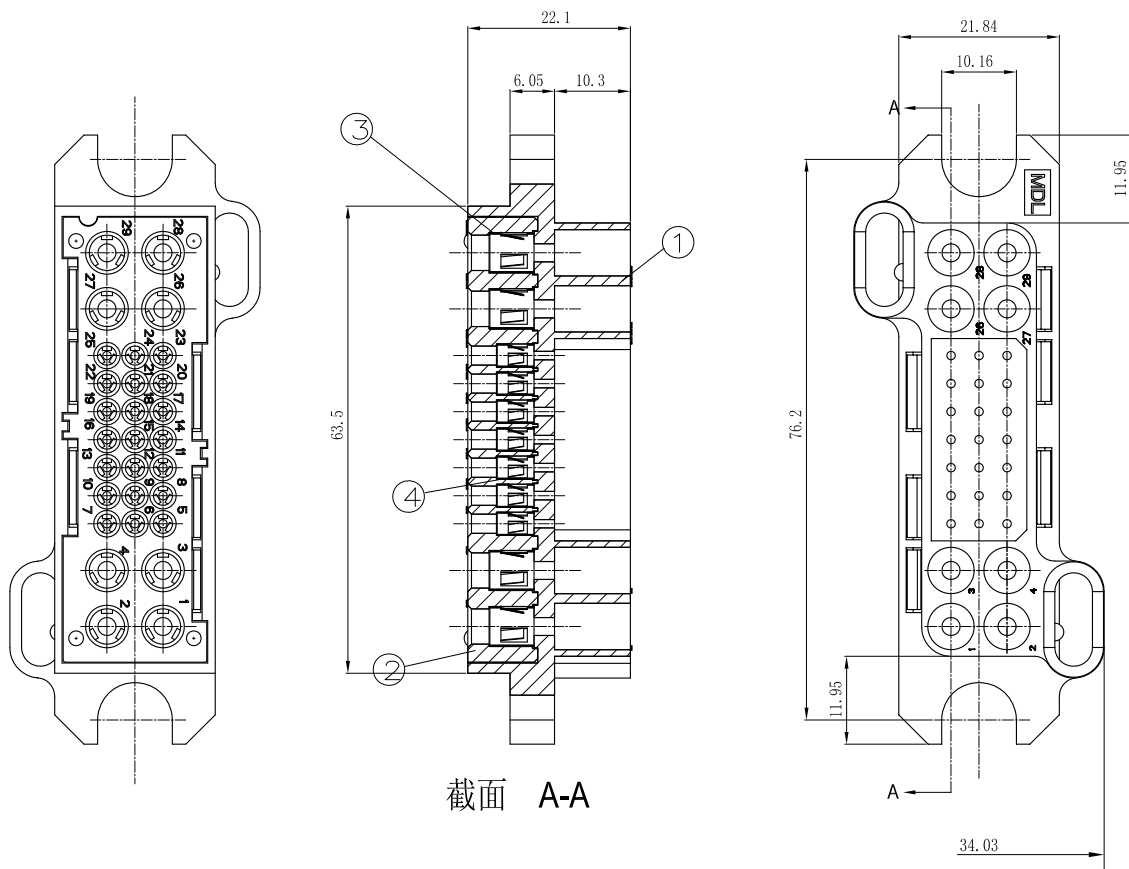


客户图面

		更改说明			
版本	更改通知	描述	日期	核准	
A		初版发行	03.19/13	David	



截面 A-A

技术要求:

1. 材料:

绝缘体: 耐高温塑胶 UL94V-0 黑色
 压板: 耐高温塑胶 UL94V-0 黑色
 定位爪: 镀铜, T=0.2, GB/T5233-1985;

2. 性能:

工作温度: -55~+125℃
 相对湿度: 98%(40℃)
 振动: 10~2000Hz
 机械寿命: 1000次



4	20#定位爪		21	
3	12#定位爪		8	
2	29芯插针绝缘体压板		1	
1	29芯插针绝缘体		1	
序号	名称	料号	数量	备注

未注公差		责任人		日期	
英制	公制	绘图		深圳市美德龙五金塑胶制品有限公司	
.X +/-	0.40	审核		名称: 29芯插头壳体	
.XX +/-	0.20	核准			
.XXX +/-		文件路径:		图号: JDC-29T	
角度 +/-	1°	第三角投影			
标注单位		比例		版本	
—英制—	—英寸—	— / —		A	
公制	毫米			第 1 页 共 1 页	