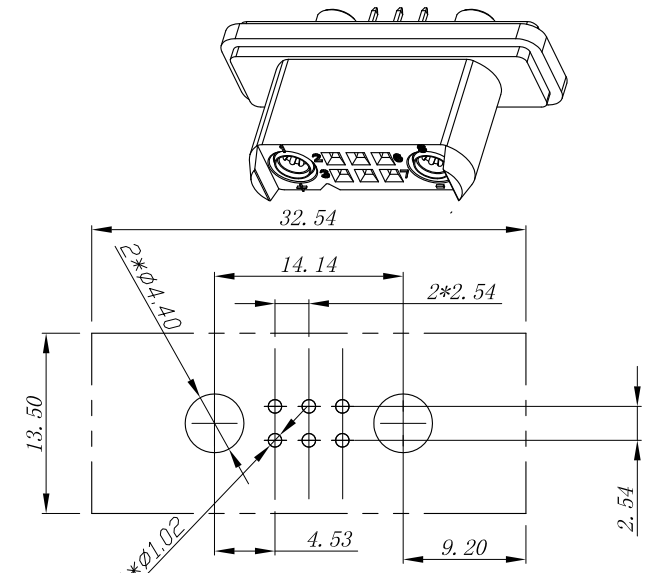
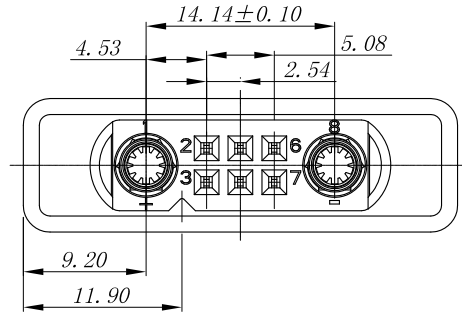
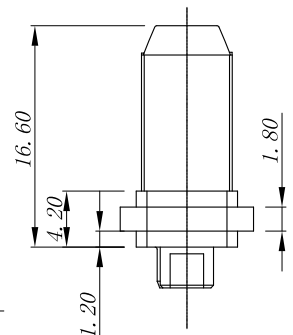
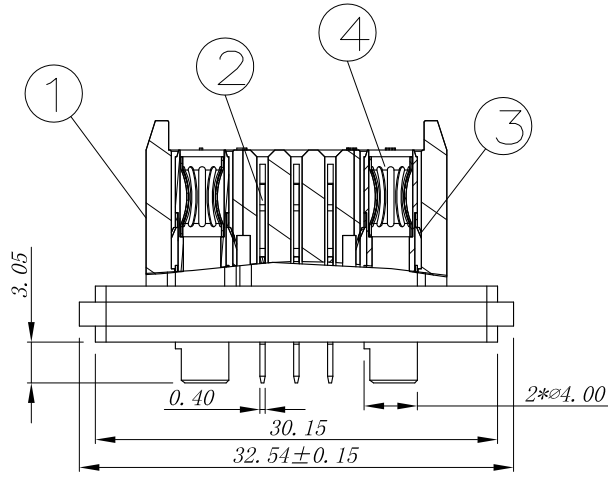
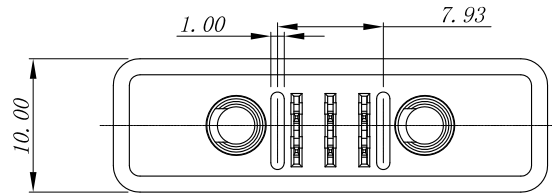


客户图面

版本	更改通知	更改说明	日期	核准
A		初版发行	07.29/16	David.Guo
B		增加插拔力规格管控	11.14/16	David.Guo
C		更新插拔力规格管控	11.19/16	David.Guo



技术要求: 建议印制板开孔尺寸

- 材料:
 - 绝缘体: 耐高温塑胶 UL94V-0 黑色
 - 插孔: 高性能铜合金 表面镀银
 - 信号端子/固定脚: 高性能铜合金
- 性能:
 - 额定电压: 380V AC
 - 额定电流: 电源端子 35A 信号端子 2.5A
 - 接触电阻: 12# ≤ 1mΩ 信号 ≤ 20mΩ
 - 耐电压: 常温: 1000V AC ; 湿热: 500V AC
 - 绝缘电阻: ≥ 3000MΩ (常温); ≥ 100MΩ (湿热)
 - 机械寿命: 500次
 - 整体接触件插入力: ≤ 40N 拔出力: ≥ 15N
 - 接触件固定性 电源: ≥ 100N 信号: ≥ 10N
- 工作环境
 - 温度: -55℃ ~ +125℃
 - 湿度: 40℃ ± 2℃, 90%~95%
 - 振动: 10Hz~500Hz, 加速度 98m/s²



4	0602 12#焊孔		2	1,8号孔位
3	16#卡爪		2	
2	信号端子		6	
1	JDC-0602 插座绝缘体		1	
序号	名称	料号	数量	备注

未注公差	责任人	日期	深圳市美德龙五金塑胶制品有限公司 东莞市美昕龙五金塑胶制品有限公司	
英制 公制	绘图		名称: JDC-0602 连接器 插座	
.X +/- .XX +/- .XXX +/-	审核			
角度 +/- 材质:	核准			
标注单位	第三角投影		图号: JDC-0602Z	
英制 公制	英制 毫米		比例	版本 C
			第 1 页	共 1 页