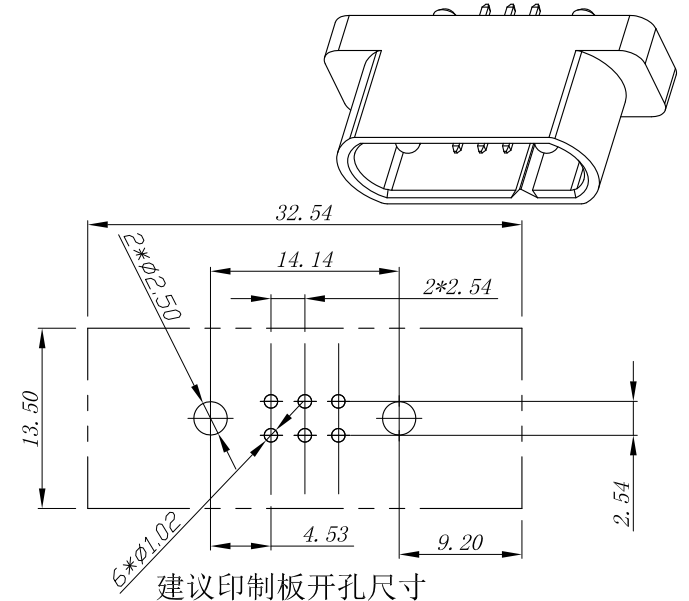
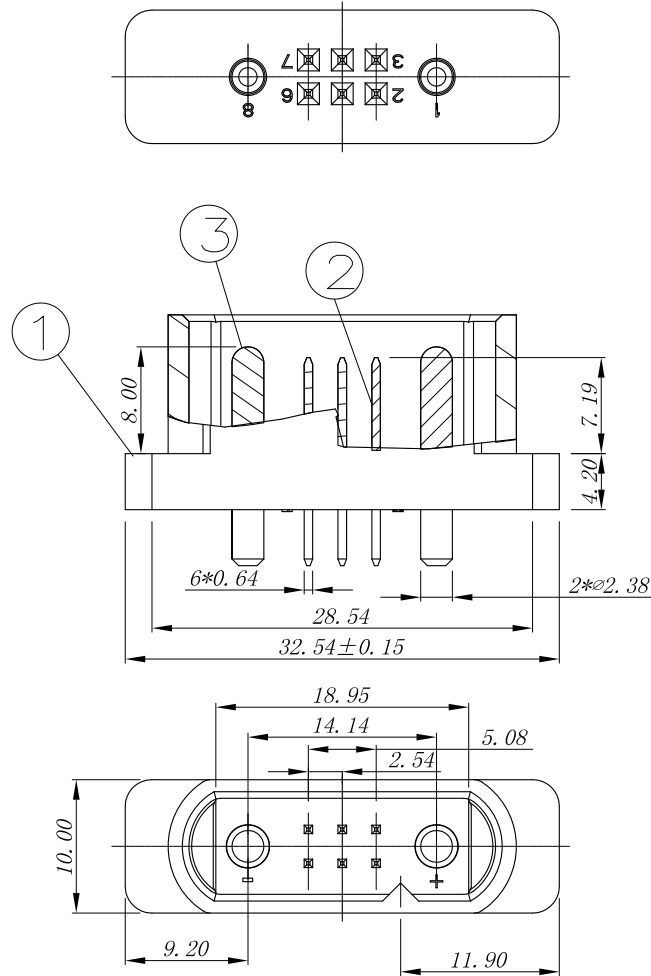


客户图面

版本	更改通知	更改说明	日期	核准
A		初版发行	07.29/16	David.Guo
B		增加插拔力规格管控	11.15/16	David.Guo
C		更新插拔力规格管控	11.19/16	David.Guo



技术要求:

1. 材料:

绝缘体: 耐高温塑胶 UL94V-0 黑色

插孔: 高性能铜合金 表面镀银

信号端子/固定脚: 高性能铜合金

2. 性能:

额定电压: 380V AC

额定电流: 电源端子 35A 信号端子 2.5A

接触电阻: 12# ≤ 1mΩ 信号 ≤ 20mΩ

耐电压: 常温: 1000V AC; 湿热: 500V AC

绝缘电阻: ≥ 3000MΩ (常温); ≥ 100MΩ (湿热)

机械寿命: 500次

整体接触件插入力: ≤ 40N 拔出力: ≥ 15N

3. 工作环境

温度: -55℃ ~ +125℃

湿度: 40℃ ± 2℃, 90%~95%

振动: 10Hz~500Hz, 加速度 98m/s²

序号	名称	料号	数量	备注
3	0602 12#插针		2	1, 8号孔位
2	信号端子		6	
1	JDC-0602 插头绝缘体		1	

未注公差	责任人	日期
英制	绘图	
公制	审核	
.X +/-	核准	
.XX +/-		
.XXX +/-		
角度 +/-	文件路径:	
材质:		
	第三角投影	
标注单位		
—英制—		
—公制—		
	图号: JDC-0602T	版本 C
	比例	第 1 页 共 1 页

深圳市美德龙五金塑胶制品有限公司
东莞市美昕龙五金塑胶制品有限公司

名称: JDC-0602 连接器 插头

图号: JDC-0602T

版本 C

比例 第 1 页 共 1 页