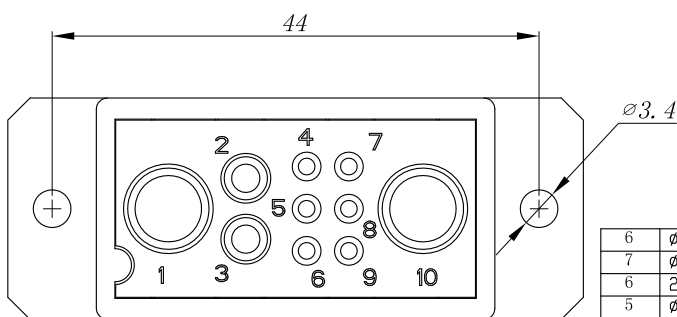
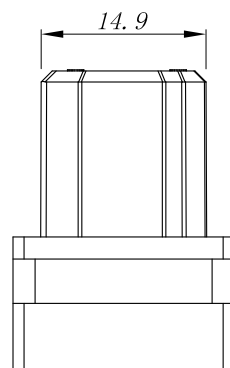
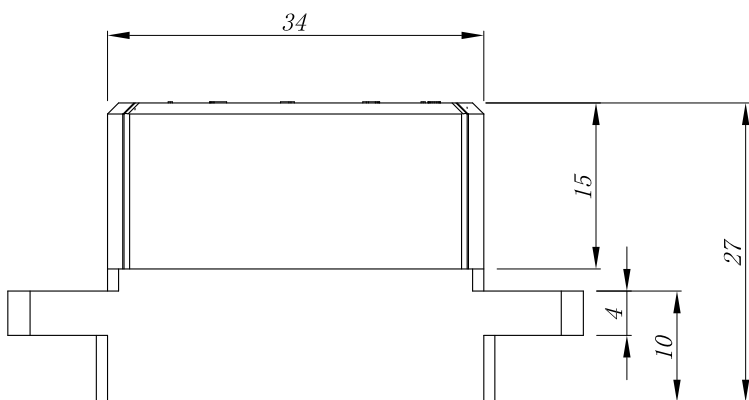
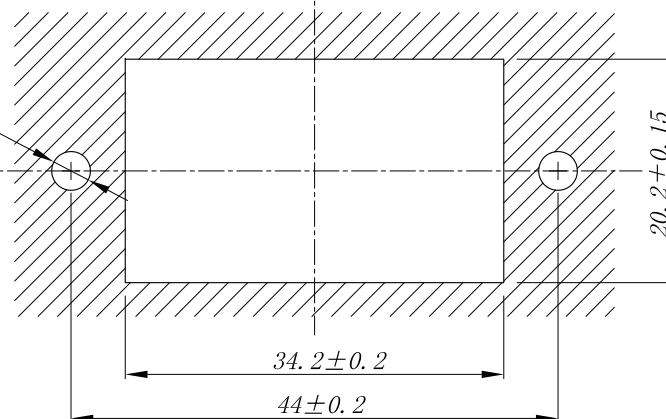
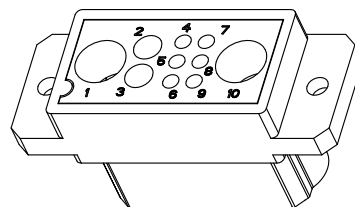
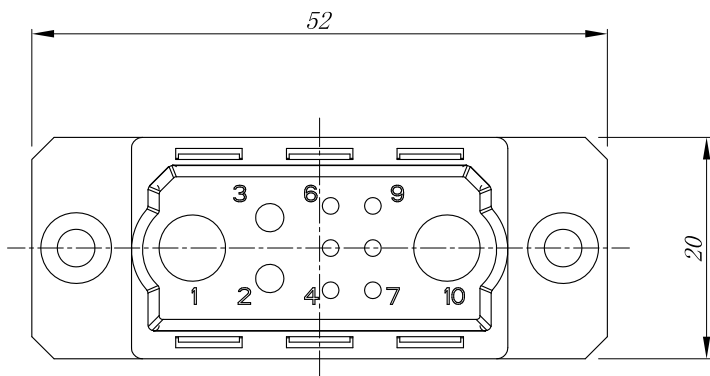


客户图面

版本	更改通知	更改说明	日期	核准
A		描述		
		初版发行	11.26/14	David.Guo
B		φ5压孔材质变更为紫铜	05.06/15	David.Guo



技术要求:

建议印制板开孔尺寸

1.材料:

- 绝缘体: 耐高温塑胶 UL94V-0 黑色
- φ5插孔: 高性能铜合金 表面镀银
- φ1插孔: 高性能铜合金 表面镀金

2.性能:

- 额定电压: φ1 接触件200V DC φ5接触件 250VDC
- 额定电流: φ1接触件常温 (25℃) 2A、高温 (85℃) 1A
- φ5接触件常温 (25℃) 100A、高温 (85℃) 75A
- 接触电阻: φ1接触件8mΩ, φ5接触件0.45mΩ
- 耐电压: 常温: φ2与φ5接触件之间耐压2000V
- 其余接触件之间耐压1000V
- 接触件对塑胶壳体之间耐压2000V
- 湿热: φ2与φ5接触件之间耐压500V
- 其余接触件之间耐压500V
- 接触件对塑胶壳体之间耐压1000V

绝缘电阻: ≥500MΩ (常温); ≥100MΩ (湿热)

机械寿命:500次

3.工作环境

- 温度: -55℃-125℃
- 湿度: 40℃时, 93%
- 冲击: 490m/s²
- 振动: 10Hz-2000Hz, 加速度98m/s²

序号	名称	料号	数量	备注
6	φ2定位爪		2	
7	φ2压接孔	JDC-10NZ-001Y(Y)	2	散件发货
6	20#定位爪		6	
5	φ5定位爪		2	
4	JDC 10芯 20# 插孔	JDC-10Z-001Y(Y)	6	散件发货
3	JDC 10芯 φ5 压孔	JDC-TK-10NB(Y)	2	散件发货
2	JDC 10芯N插座绝缘体压板		1	
1	JDC 10芯N插座绝缘体		1	

未注公差	责任人	日期
英制 公制	绘图	
.X +/- 0.25	审核	
.XX +/- 0.20	核准	
.XXX +/-		
角度 +/- 3°	文件路径:	
材质:		
标注单位	第三角投影	
—英制— 英寸		
公制 毫米	图号: JDC-10NZ	版本 B
	比例	第 1 页 共 1 页

深圳市美德龙五金塑胶制品有限公司
东莞市美昕龙五金塑胶制品有限公司

名称: JDC 10芯N连接器 插座

图号: JDC-10NZ

版本 B

比例 第 1 页 共 1 页