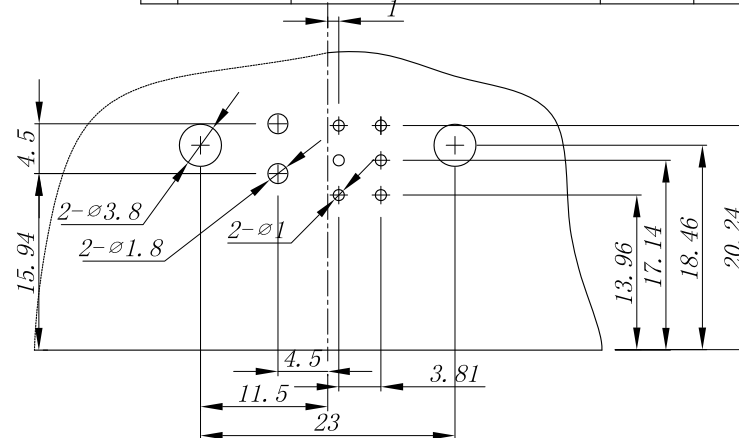
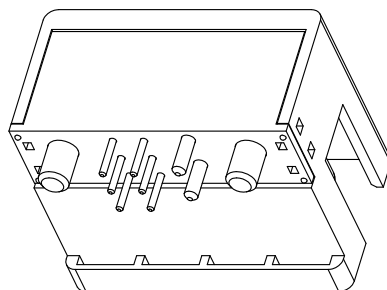
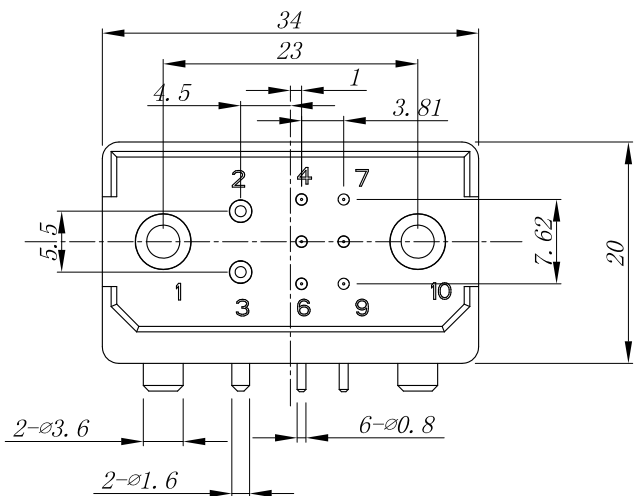


# 客户图面

更改说明		日期	核准
版本	更改通知	描述	
A		初版发行	11.26/14 David.Guo
B		φ5插针材质变更为紫铜	05.06/15 David.Guo



建议印制板开孔尺寸

技术要求:

1.材料:

绝缘体: 耐高温塑胶 UL94V-0 黑色

φ5插针: 紫铜 表面镀银

φ1插针: 高性能铜合金 表面镀金

2.性能:

额定电压: φ1 接触件200V DC φ5接触件 250VDC

额定电流: φ1接触件常温 (25°C) 2A、高温 (85°C) 1A

φ5接触件常温 (25°C) 100A、高温 (85°C) 75A

接触电阻: φ1接触件8mΩ, φ5接触件0.45mΩ

耐电压: 常温: φ2与φ5接触件之间耐压2000V

其余接触件之间耐压1000V

接触件对塑胶壳体之间耐压2000V

湿热: φ2与φ5接触件之间耐压500V

其余接触件之间耐压500V

接触件对塑胶壳体之间耐压1000V

绝缘电阻: ≥500MΩ, (常温); ≥100MΩ, (湿热)

机械寿命:500次

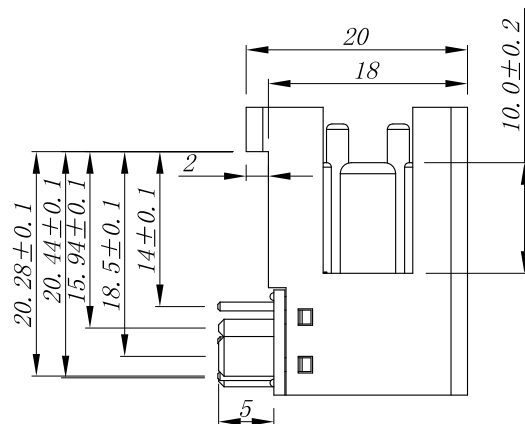
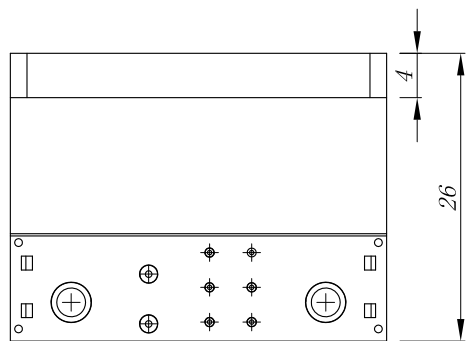
3.工作环境

温度: -55°C-125°C

湿度: 40°C时, 93%

冲击: 490m/s<sup>2</sup>

振动: 10Hz-2000Hz, 加速度98m/s<sup>2</sup>



序号	名称	料号	数量	备注
5	JDC-10T 插针φ2 插针长		1	
5	JDC-10T 插针φ2 插针短		1	
6	JDC-10NT 插针φ1,20# 插针中		2	
5	JDC-10T 插针φ1,20# 插针短		2	
4	JDC-10NT 插针φ1,20# 插针长		2	
3	JDC-10T 插针φ5		2	1与10号孔位
2	JDC10芯N插头绝缘体压板		1	
1	JDC10芯N插头绝缘体		1	

未注公差		责任人	日期
英制	公制	绘图	
.X +/-	0.25	审核	
.XX +/-	0.20	核准	
.XXX +/-		文件路径:	
角度 +/-	3°	第三角投影	
材质:		标注单位	
		—英制—	—英寸—
		公制	毫米
深圳市美德龙五金塑胶制品有限公司 东莞市美昕龙五金塑胶制品有限公司			名称: JDC 10芯N连接器 插头
图号: JDC-10NT			版本 B
比例			第 1 页 共 1 页