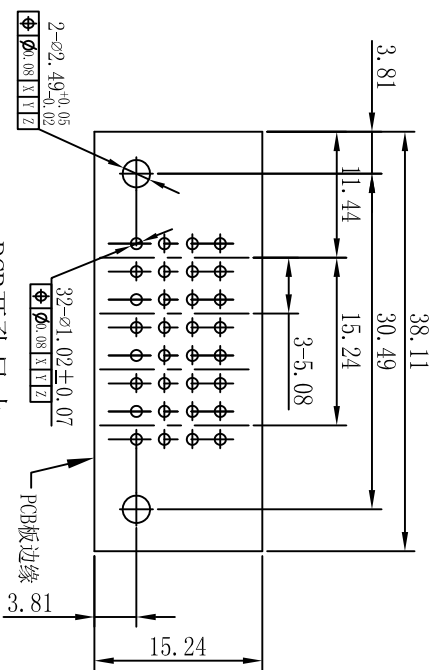
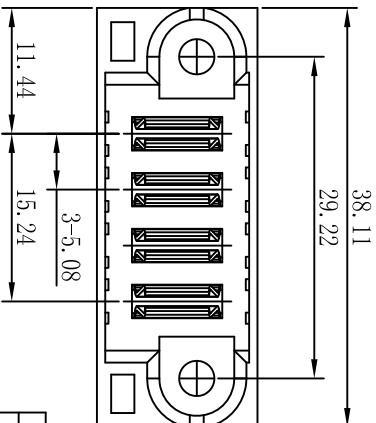
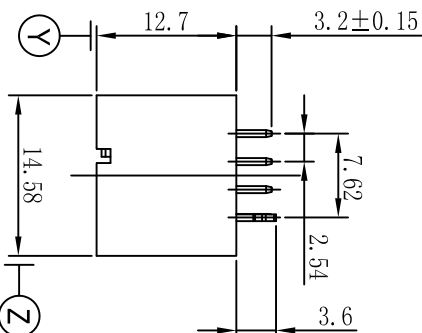
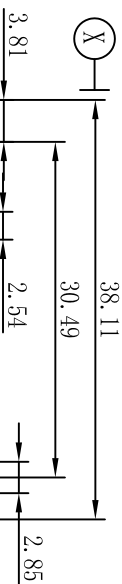
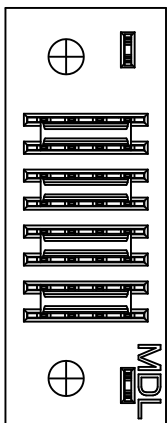


客户图面

更改说明		日期	核准
版本	更改通知		
A	描述	04.20/16	David Guo
B	JYP-M0004S-VT13R变更为JYP-M0004S-VT01R 更新打标规范, 打标在固定脚另一侧	05.26/16	David Guo
C	固定脚由4.5mm变更为3.5mm	06.28/16	David Guo



PCB开孔尺寸 连接器装配方向

- 注:
- 材料:
 - 端子: 高性能铜合金C18400.
 - 胶壳: 耐高温热塑性塑料, U94V-0, 黑色.
 - 电镀: A: 电源端子: 镀金在接触区域, 100-200u" (2.54-5.08u) 镀雾锡在焊锡区域, 100-200u" (2.54-5.08u) 整个端子镀底; B: 铜板片: 100-200u" (2.54-5.08u) 雾锡, 100-200u" (2.54-5.08u) 整个端子镀底;
 - 电性能要求:
 - 操作电压: 电源端子250 Vac;
 - 操作电流: 电源端子40 A MAX
 - 耐电压: 2500 VAC 电源端子 1 分钟无击穿;
 - 绝缘电阻: 2000 MEG OHM MIN 电源端子;
 - 接触电阻: 电源端子≤2 mΩ;
 - 工作温度: -40° TO +125° C
 - 机械性能要求:
 - 插拔寿命: 1000 次;
 - 包装方式: 吸塑盒包装;
 - 带数字尺寸为重要尺寸, 在生产中需管控.
 - 订单料号: JYP-M0004S-VT01R.

未注公差		责任		日期	
XX	英制	制图			
XX	公制	审核			
XX	0.25	核准			
XX	0.20				
XX	5				
XX	角度				
XX	材料:				
XX	标注单位:				
XX	英寸				
XX	公制				
XX	毫米				
第三角投影		名称: 04P电源连接器(直式插头、短脚)			
图号: JYP-M0004S-VT01R		图号: JYP-M0004S-VT01R			
比例		比例			
第 1 页 共 1 页		第 1 页 共 1 页			

深圳市美德龙五金塑胶制品有限公司
东莞市美昕龙五金塑胶制品有限公司

序号	描述	数量	备注
①	吸塑盒	2	透明色
②	固定脚	1	高性能铜合金
③	绝缘胶壳	1	耐高温塑胶
④	电源端子	4	高性能铜合金C18400