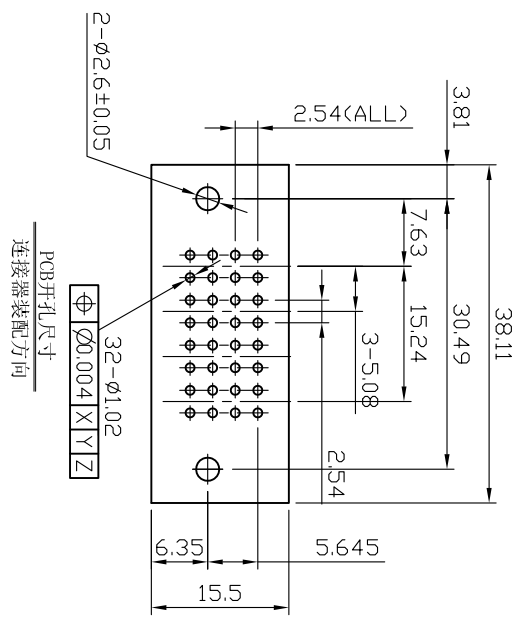
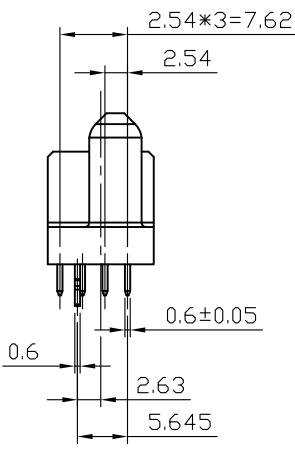
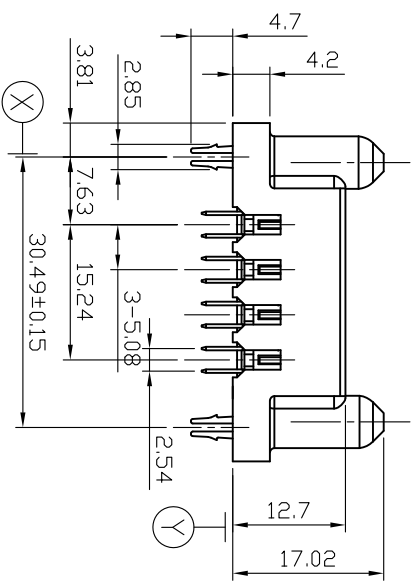
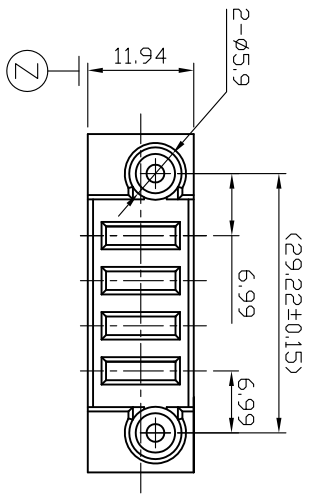
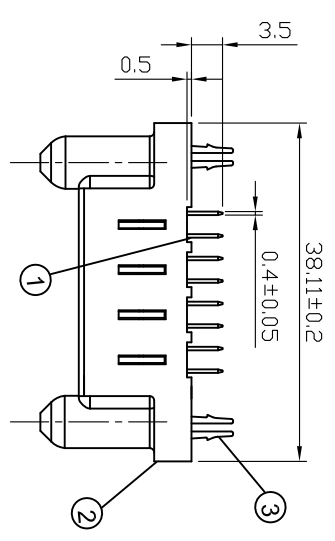


⊕ 生产检测尺寸:
CPK 尺寸.

客户图面



- 注:
1. 材质:
 - A. 端子: 高性能铜合金C18400.
 - B. 胶壳: 耐高温热塑性塑料, UL94V-0, 黑色.
 2. 电镀: A: 电源端子: 镀金在接触区域, 100-200u"(2.54-5.08u) 整个端子镀层; 100-200u"(2.54-5.08u) 整个端子镀层; B: 铜板片: 100-200u"(2.54-5.08u) 雾锡; 100-200u"(2.54-5.08u) 整个端子镀层.
 3. 电性能要求:
 - 操作电压: 电源端子250 Vac;
 - 操作电流: 电源端子40 A MAX
 - 耐电压: 2500 VAC 电源端子 1 分钟无击穿;
 - 绝缘电阻: 2000 MEG OHM MIN 电源端子;
 - 接触电阻: 电源端子≤2 mΩ;
 - 工作温度: -40° TO +125° C。
 4. 机械性能要求:
 - 插拔寿命: 1000 次;
 5. 包装方式: 吸塑盒包装;
 6. 带数字尺寸为重要尺寸, 在生产中需管控。
 7. 订单料号: JYP-F0004S-VT01R.

| 更改说明 | | 日期 | 核准 |
|------|------------|----------|-----------|
| 版本 | 更改通知 | | |
| A | 描述 | 03.07/15 | David Guo |
| B | 初版发行 | | |
| | 材料变更C18400 | 04.22/15 | David Guo |

| 未注公差 | | 责任人 | | 日期 | |
|----------------------|------|-------|----|----|--|
| 英制 | 公制 | 绘图 | 审核 | | |
| 1/16 | 0.25 | | | | |
| 1/32 | 0.20 | | | | |
| 1/64 | | | | | |
| 角度 | 1° | | | | |
| 材料: | | 第三角投影 | | | |
| 标注单位: | | 比例 | | | |
| 英制 | | 毫米 | | | |
| 公制 | | 毫米 | | | |
| 名称: 04P电源连接器(直式插座) | | | | | |
| 图号: JYP-F0004S-VT01R | | | | | |
| 版本 B | | | | | |
| 第 1 页 共 1 页 | | | | | |

| 编号 | 描述 | 数量 | 备注 |
|----|------|----|--------------|
| ④ | 吸塑盒 | 2 | 透明色 |
| ③ | 铜板片 | 1 | 高性能铜合金 |
| ② | 绝缘胶壳 | 1 | 耐高温塑胶 |
| ① | 电源端子 | 4 | 高性能铜合金C18400 |