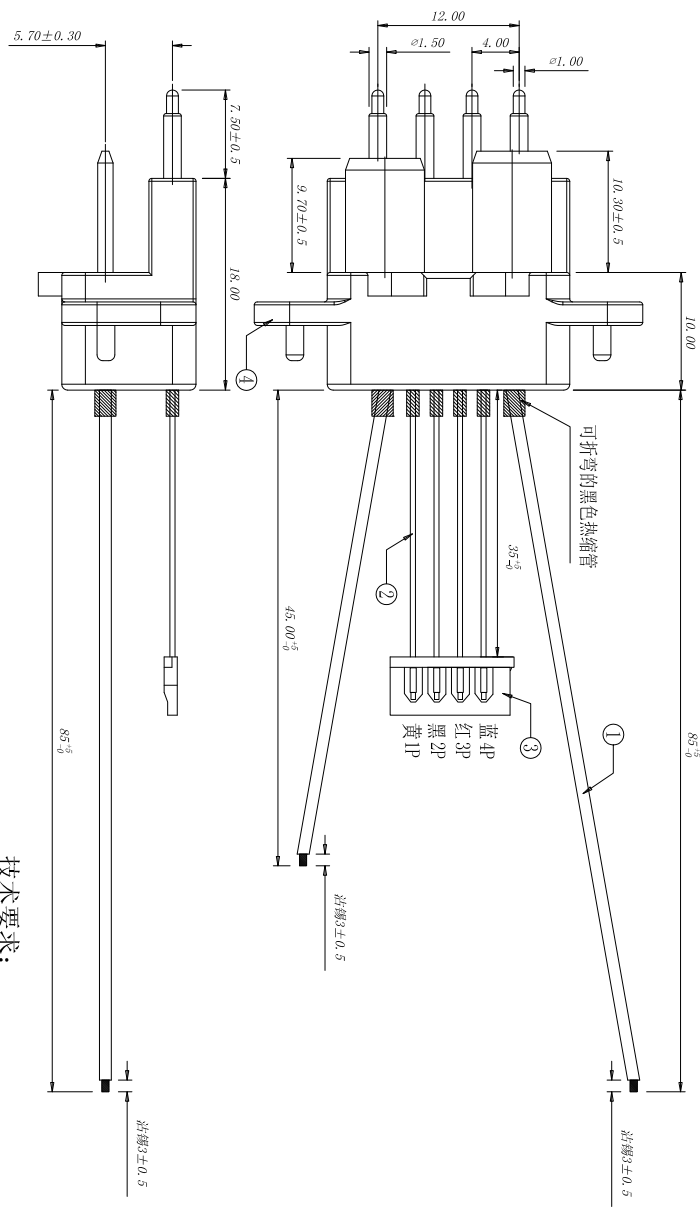
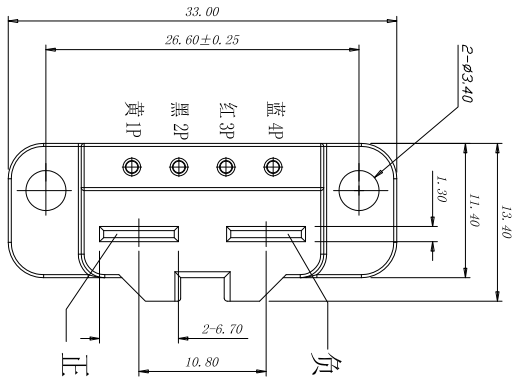


版本	更改说明	日期	核准
A	更改通知	11/24/16	David Guo
B	描述	06/22/17	David Guo
	初版发行		
	料号变更		



接线表

P1	颜色	P2
1	蓝	1
2	红	2
3	黑	3
4	黄	4
	红14/16AWG	正
	黑14/16AWG	负

包装方式: 500PCS/袋

NO	物料名称	单位用量	规格	备注
⑤	热缩管	6PCS	可弯折的4.8*8mm黑色热缩管*2PCS/2.4*8mm黑色热缩管*4PCS	ROHS
④	插头	1PCS	带钛针T型插头	ROHS
③	端子/胶壳	4PCS/1PCS	1.25间距镀锡母端 (DF13-2628SCF) / 1.25间距4P胶壳	ROHS
②	线材	4PCS	UL3302#26/28 黑红黄蓝线 L=35mm	ROHS
①	线材	2PCS	UL3239#14/16 红色L=45mm连接正极 黑色L=85mm连接负极	ROHS

- 技术要求:
- 材料: 端子: 高性能铜合金, 塑胶: 耐高温热塑性工程塑胶UL94-V0;
 - 电镀: 电源端子全金2u", 信号端子5u", 全部Ni底;
 - 电性能要求: 额定电流: 电源: 40A/PIN 450V AC/DC, 信号: 3A/PIN 36V DC;

绝缘强度: 5000 MEG OHM MIN
 工作温度: -40° TO +105° C
 4. 各部位尺寸必须依技术图纸, 正负公差必须严格要求
 5. 产品外观良好, 绝缘外皮必须清洁, 无杂质

未注公差	公制	0.25	英寸	0.010
材料:				
角度	3°			
公差	按图			

名称: 模组插头总成 (焊线)	图号: JYF-M0402-VT001	比例	第 1 页 共 1 页
深圳市美德五金塑胶制品有限公司 东莞市美昕龙五金塑胶制品有限公司	版本 B		