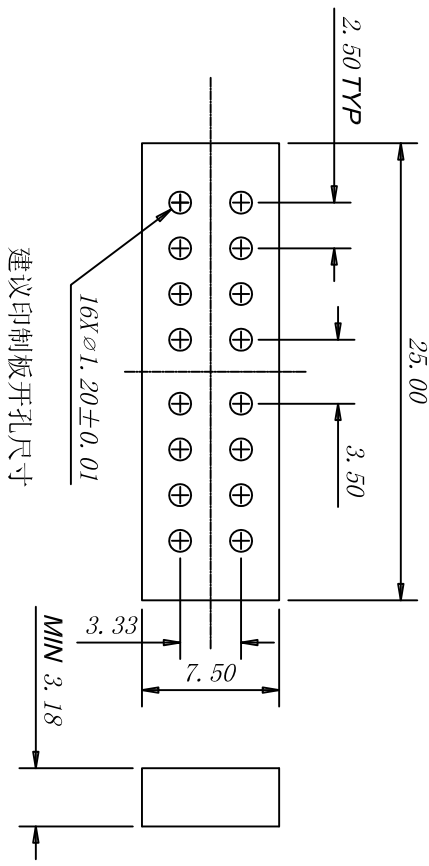
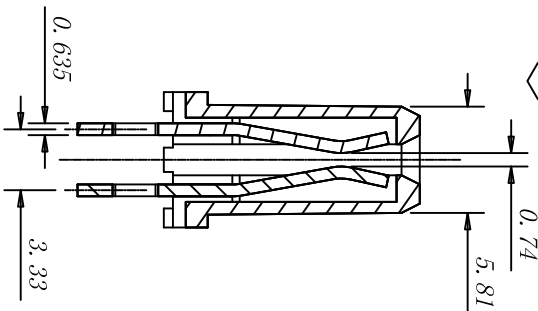
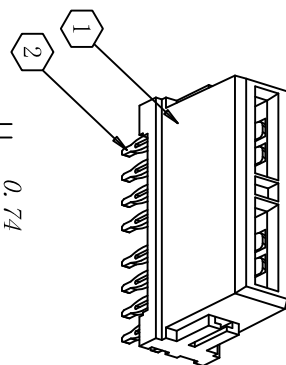
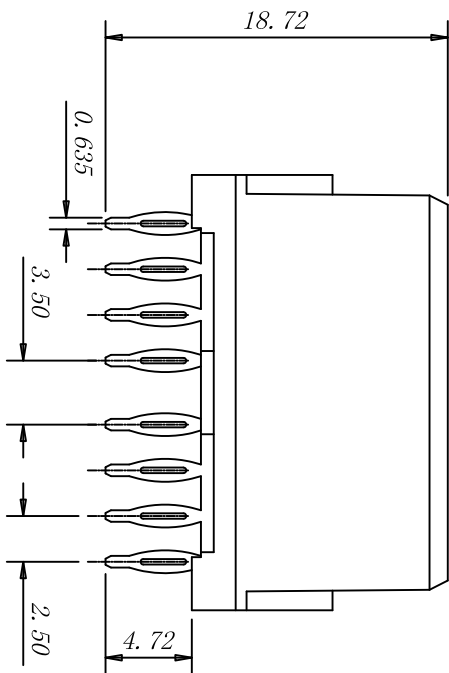
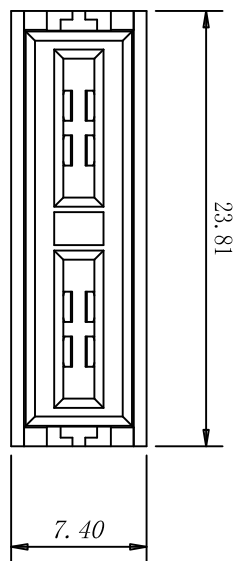
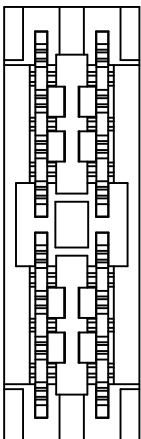


# 客户图面



- 注:
1. 材质:
    - A. 端子: 铜合金
    - B. 胶壳: LCP, UL94V-0, 黑色.
  2. 电镀: A: 端子: 接触区域镀金, 焊角区域镀锡, 整个端子打镍底.
  3. 电性能要求:
    - 操作电压: 450 V AC
    - 操作电流: 80 A
    - 绝缘强度: 5000 MEG OHM MIN
    - 接触电阻: 0.75 MILL. OHM MAX
    - 工作温度: -40° TO +105° C
  4. 机械性能要求:
    - 端子保持力: 4.5N MIN;
  5. 订单料号: JYF-M0004-VP01R.



版本	更改说明	日期	核准
更改通知	描述	03.30/15	DorisGuo
初版发行			

②	端子	铜合金		
①	胶壳	LCP		
编号	名称	材质	备注	

未注公差	英制	公制	角度
.XX	+/-	0.25	3°
.XXX	+/-	0.20	
.XXX	+/-	0.20	

责任人	日期	名称	比例
绘图		图号: JYF-M0004-VP01R	A
审核		版本号	
核准		版本号	

名称	80安培模快插座
深圳市美德龙五金塑胶制品有限公司	
东莞市美昕龙五金塑胶制品有限公司	