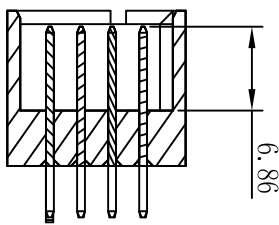
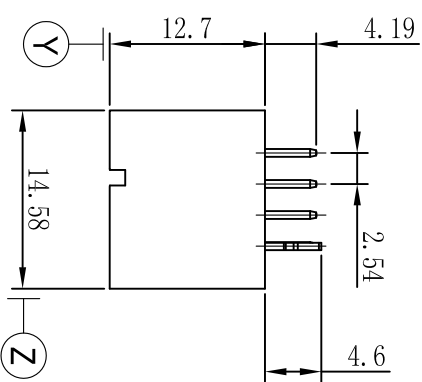
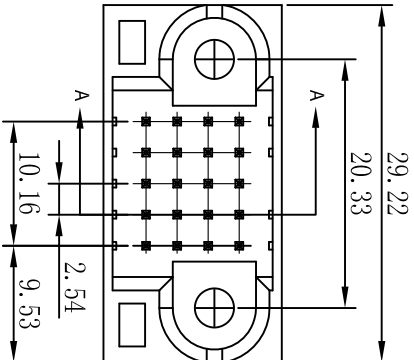
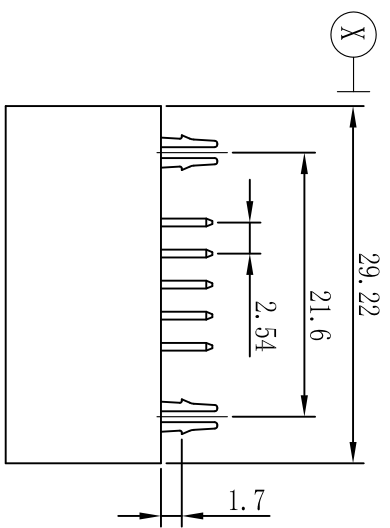
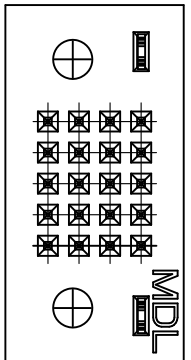
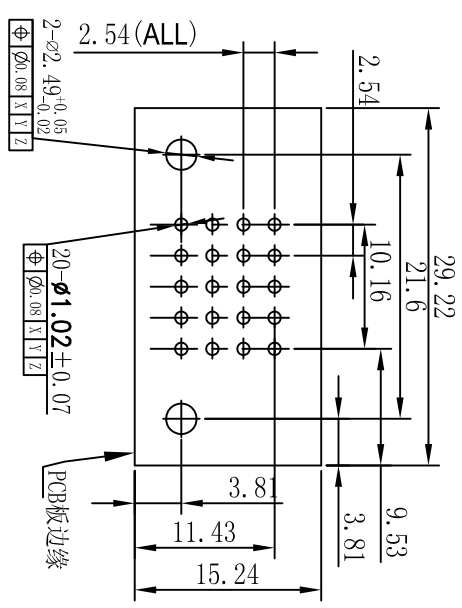


生产检测尺寸:  
CPK 尺寸.

# 客户图面



剖视图 A-A



- 注:
1. 材质:  
A. 端子: 高性能铜合金  
B. 胶壳: 耐高温热塑性塑料, UL94V-0, 黑色.
  2. 电镀: A: 信号端子: 镀金在接触区域, 100-200u" (2.54-5.08u) 镀镍在焊锡区域, 100-200u" (2.54-5.08u) 雾锡; B: 铜板片: 100-200u" (2.54-5.08u) 雾锡; 100-200u" (2.54-5.08u) 整个端子焊底;
  3. 电性能要求:  
操作电压: 信号端子 50 Vac  
操作电流: 信号端子 2.5 A MAX.  
耐电压: 1000 VAC 信号端子 1 分钟无击穿,  
绝缘电阻: 2000 MEG OHM MIN 信号端子;  
接触电阻: 信号端子 ≤ 20 mΩ  
工作温度: -40° TO +125° C
  4. 机械性能要求:  
插拔寿命: 250 次;
  5. 包装方式: 防静电吸塑盒包装;
  6. 带数字尺寸为重要尺寸, 在生产中需管控.
  7. 订单料号: JYP-M20000-VT01R.

④	吸塑盒	数量	透明色	备注
③	固定脚	2	高性能铜合金	
②	绝缘胶壳	1	耐高温塑胶	
①	信号端子	20	高性能铜合金	
编号	描述	数量		

未注公差	英制	公制	责任	日期
XX XX XX	角度	+-	绘图	
5	材料:	标注单位	审核	
	英制	英寸	核准	
	公制	毫米		
			第三角投影	
名称: 20S电源连接器(直式插头)				
图号: JYP-M20000-VT01R				
比例: 1:1				
深圳市美德龙五金塑胶制品有限公司				
东莞市美昕龙五金塑胶制品有限公司				
版本 A				

版本	更改说明	日期	核准
A	描述 初版发行	12/27/16	Donk.Guo