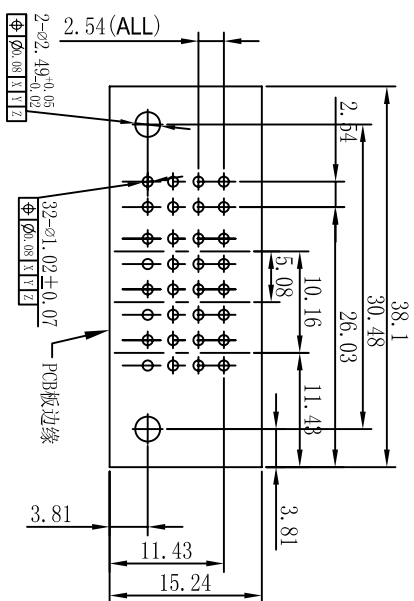
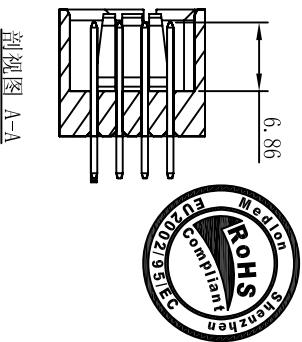
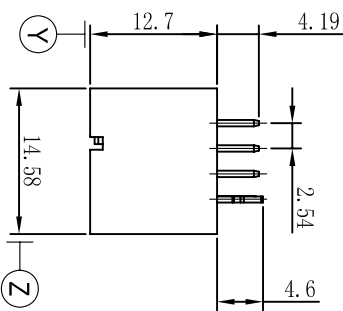
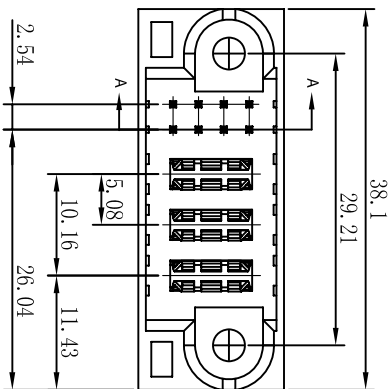
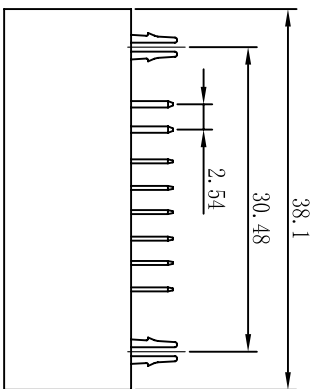
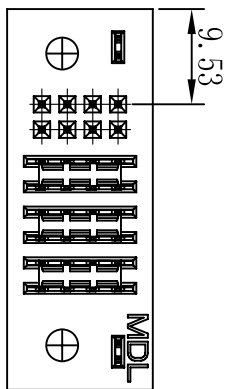


# 客户图面



- 注:
1. 材质:
    - A. 端子: 高性能铜合金
    - B. 胶壳: 耐高温热塑性塑料, U94V-0, 黑色.
  2. 电镀: A: 电源端子: 镀金在接触区域, 100-200u" (2.54-5.08u) 镀锡在焊锡区域, 100-200u" (2.54-5.08u) 整个端子电镀;  
B: 信号端子: 镀金在接触区域, 100-200u" (2.54-5.08u) 镀锡在焊锡区域, 100-200u" (2.54-5.08u) 整个端子电镀;  
C: 锁板片: 100-200u" (2.54-5.08u) 雾锡, 100-200u" (2.54-5.08u) 整个端子电镀;
  3. 电性能要求:
    - 操作电压: 电源端子250 Vac; 信号端子50 Vac;
    - 操作电流: 信号端子2.5 A MAX, 电源端子40 A MAX
    - 耐电压: 2500 VAC 电源端子 1 分钟无击穿, 1000 VAC 信号端子 1 分钟无击穿;
    - 绝缘电阻: 2000 MEG OHM MIN 电源端子; 2000 MEG OHM MIN 信号端子;
    - 接触电阻: 电源端子 ≤ 2 mΩ; 信号端子 ≤ 20 mΩ;
    - 工作温度: -40° T0 +125° C
  4. 机械性能要求:
    - 插拔寿命: 250 次;
    - 包装方式: 防静电吸塑盒包装;
    - 5. 带数字尺寸为重要尺寸, 在生产中需管控。
    - 7. 订单料号: JYP-M0803S-VT01R.

③	吸塑盒	2	透明色	
④	锁板片	1	高性能铜合金	
⑤	绝缘胶壳	1	耐高温塑胶	
②	信号端子	8	高性能铜合金	
①	电源端子	3	高性能铜合金	
编号	描述	数量	备注	

未注公差	英制	公制	0.25
角度	±0.1°	±0.25°	3°
材料:			
标注单位	英寸	毫米	
文件名称:	第三角投影		
责任人	日期		
绘图	审核	核准	
深圳市美德龙五金塑胶制品有限公司			
东莞市美斯龙五金塑胶制品有限公司			
名称: 08S+03P电源连接器(直式插头)			
图号: JYP-M0803S-VT01R			版本
比例			A

版本	更改说明	日期	核准
▲	更改通知		
	描述	11.20/14	Dem4.Suo
	初版发行		