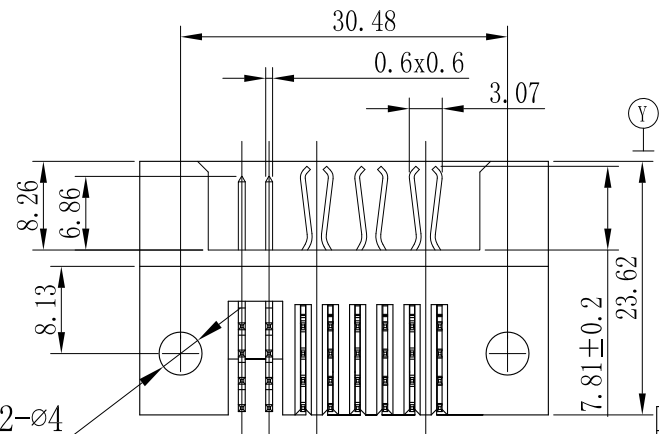
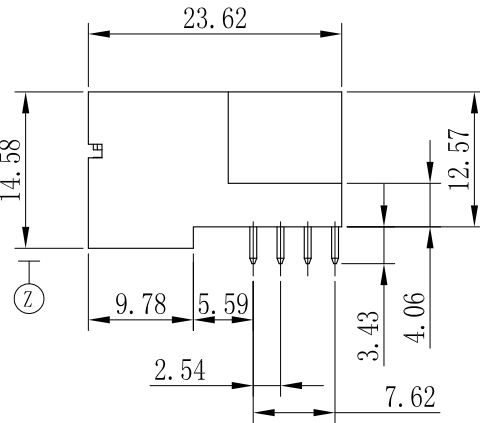
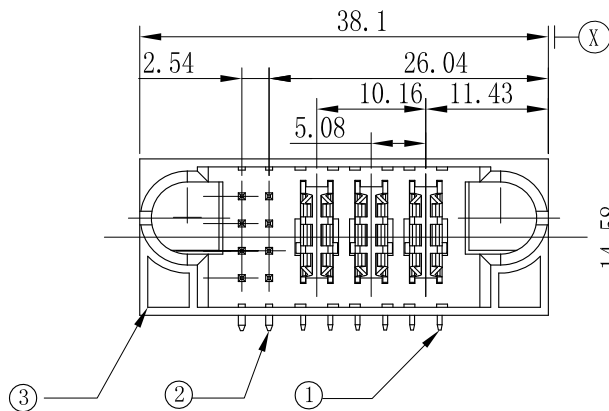
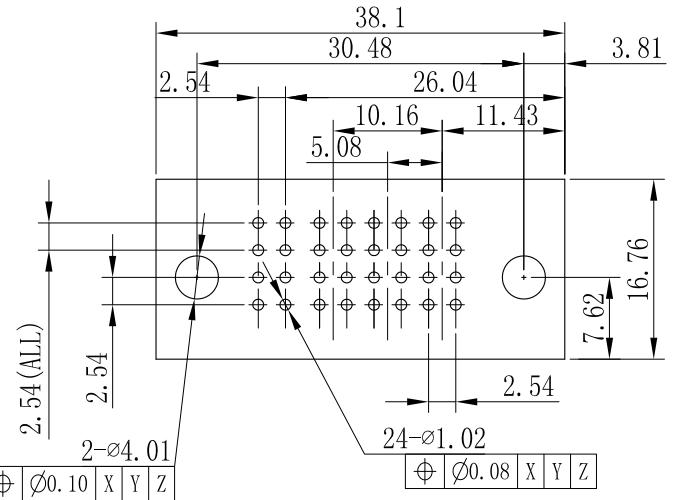
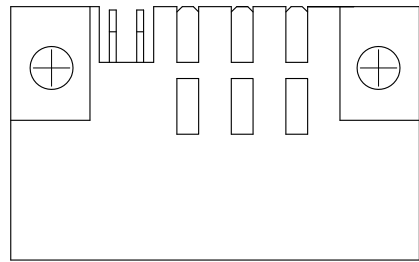


客户图面

更改说明		日期	核准
版本	更改通知	描述	
A		初版发行	11.28/16 David.Guo



注:

1. 材质:

A. 端子: 高性能铜合金

B. 胶壳: 耐高温热塑性塑料. UL94V-0, 黑色.

2. 电镀: A: 电源端子: 镀金在接触区域, 100-200u" (2.54-5.08u) 镀雾锡在焊锡区域, 100-200u" (2.54-5.08u) 整个端子镍底;

B: 信号端子: 镀金在接触区域, 100-200u" (2.54-5.08u) 镀雾锡在焊锡区域, 100-200u" (2.54-5.08u) 整个端子镍底;

C: 锁板片: 100-200u" (2.54-5.08u) 雾锡, 100-200u" (2.54-5.08u) 整个端子镍底;

3. 电性能要求:

操作电压: 电源端子250 Vac; 信号端子50 Vac

操作电流: 信号端子2.5 A MAX, 电源端子40 A MAX

耐压: 2500 VAC 电源端子 1 分钟无击穿, 1000 VAC 信号端子 1 分钟无击穿,

绝缘电阻: 2000 MEG OHM MIN/信号端子; 2000 MEG OHM MIN/电源端子;

接触电阻: 电源端子 $\leq 2 \text{ m}\Omega$; 信号端子 $\leq 20 \text{ m}\Omega$

工作温度: $-40^\circ \text{ T0} +125^\circ \text{ C}$

4. 机械性能要求:

插拔寿命: 250 次;

5. 包装方式: 防静电吸塑盒包装;

6. 带数字尺寸为重要尺寸, 在生产中需管控。

7. 订单料号: JYP-M0803S-RT01R.



④	吸塑盒		透明
③	绝缘胶壳	1	耐高温塑胶
②	信号端子	8	高性能铜合金
①	电源端子	3	高性能铜合金
编号	描述	数量	备注

未注公差	英制	公制	责任人	日期
.X	+/-	0.25	绘图	
.XX	+/-	0.20	审核	
.XXX	+/-		核准	
角度 +/-		3°	文件路径:	
材质:				
标注单位		第三角投影		
—英制—	—英寸—			
公制	毫米			

深圳市美德龙五金塑胶制品有限公司	
东莞市美昕龙五金塑胶制品有限公司	
名称: 08S+03P电源连接器(弯式插头)	
图号: JYP-M0803S-RT01R	版本 A
比例	第 1 页 共 1 页