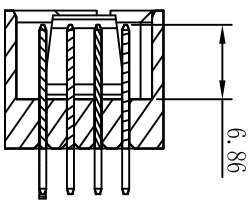
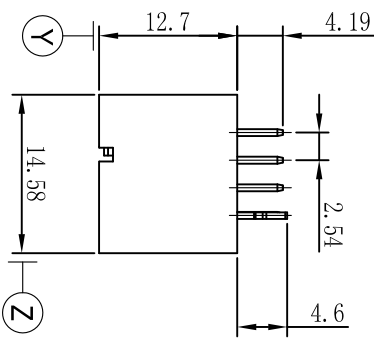
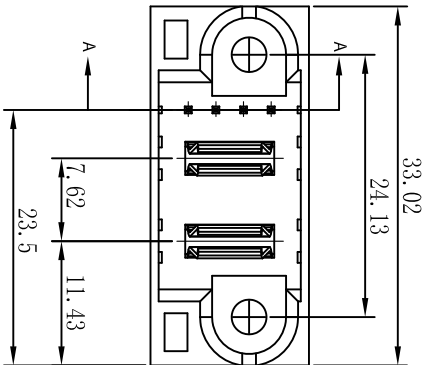
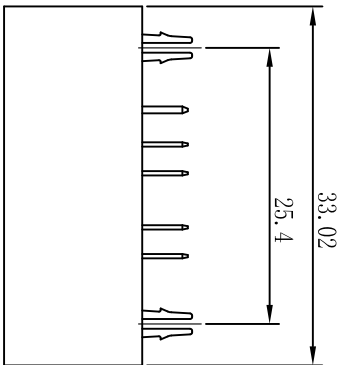
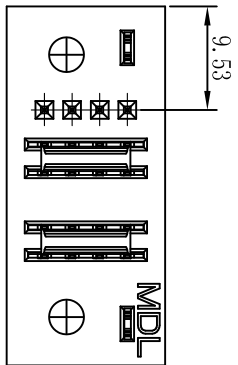
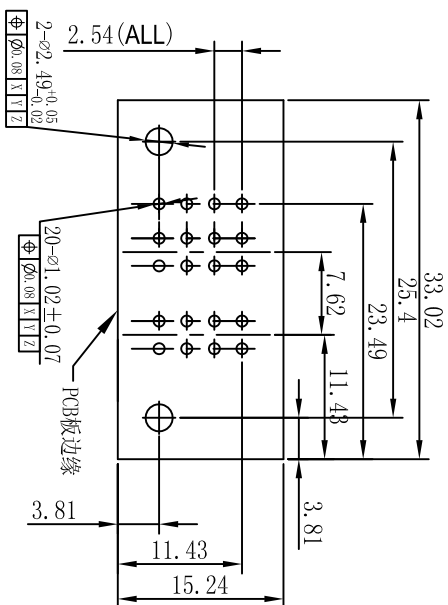


# 客户图面



剖视图 A-A



- 注:
- 材料:
    - 端子: 高性能铜合金
    - 胶壳: 耐高温热塑性塑料, U94V-0, 黑色.
  - 电镀: A: 电源端子: 镀金在接触区域, 100-200u" (2.54-5.08u) 镀雾锡在焊锡区域, 100-200u" (2.54-5.08u) 整个端子镀底; B: 信号端子: 镀金在接触区域, 100-200u" (2.54-5.08u) 镀雾锡在焊锡区域, 100-200u" (2.54-5.08u) 整个端子镀底; C: 铜板片: 100-200u" (2.54-5.08u) 雾锡, 100-200u" (2.54-5.08u) 整个端子镀底;
  - 电性能要求:
    - 操作电压: 电源端子250 Vac; 信号端子50 Vac;
    - 操作电流: 信号端子2.5 A MAX, 电源端子40 A MAX
    - 耐电压: 2500 VAC 电源端子 1分钟无击穿, 1000 VAC 信号端子 1分钟无击穿,
    - 绝缘电阻: 2000 MEG OHM MIN电源端子; 2000 MEG OHM MIN信号端子;
    - 接触电阻: 电源端子≤2 mΩ; 信号端子≤20 mΩ;
    - 工作温度: -40° T0 +125° C
  - 机械性能要求:
    - 插拔寿命: 250 次;
  - 包装方式: 防静电吸塑盒包装;
  - 带数字尺寸为重要尺寸, 在生产中需管控.
  - 订单料号: JYP-M0402D-VT01R.

⑤	④	③	②	①
吸塑盒	固定脚	绝缘胶壳	信号端子	电源端子
2	1	4	2	2
透明色	高性能铜合金	耐高温塑胶	高性能铜合金	
编号	描述	数量	备注	

未注公差		责任日期		更改说明	
XX	XX	英制	公制	版本	更改通知
XX	XX	0.25	0.20	描述	初版发行
XX	XX	5		日期	04/06/16
XX	XX			核准	David Guo
XX	XX			第三角投影	
材料:		标注单位:		图号: JYP-M0402D-VT01R	
名称: 04S+02P电源连接器(直式插头)		比例		版本 A	
深圳市美德龙五金塑胶制品有限公司		第 1 页		共 1 页	
东莞市美昕龙五金塑胶制品有限公司					