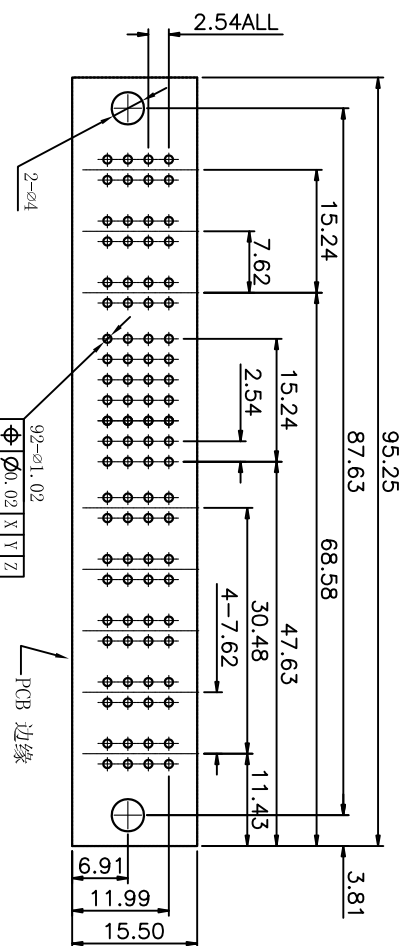
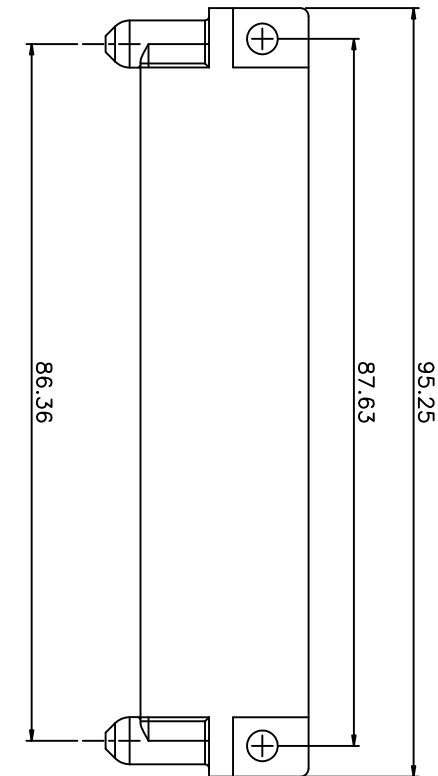
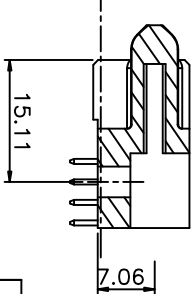
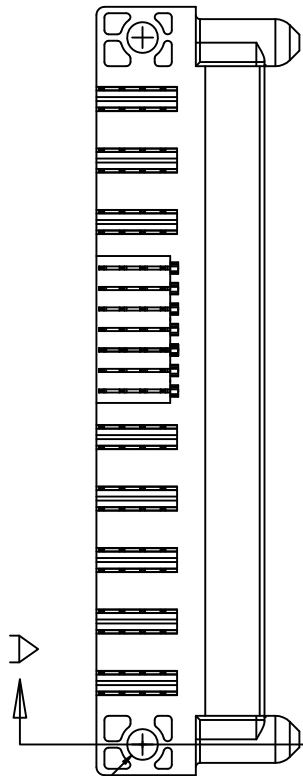
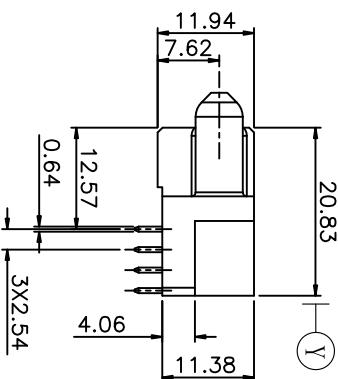
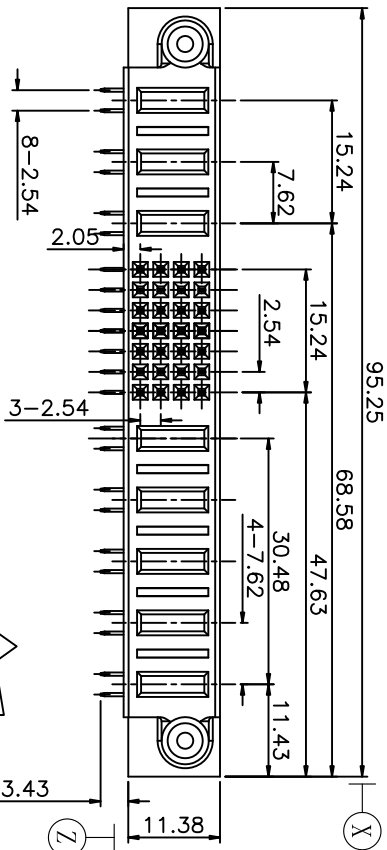


生产检测尺寸;
CPK 尺寸.

客户图面



PCB开孔尺寸
连接器装配方向



- 注:
- 材料:
A. 端子: 高性能铜合金
B. 胶壳: 耐高温热塑性塑料, U194V-0, 黑色
C. 电键: 镀金在接触区域, 100-200μ" (2.54-5.08μ) 镀锡锡在焊锡区域, 100-200μ" (2.54-5.08μ) 整个端子铜底;
D. 信号端子: 镀金在接触区域, 100-200μ" (2.54-5.08μ) 镀锡锡在焊锡区域, 100-200μ" (2.54-5.08μ) 整个端子铜底;
 - 电性能要求:
操作电压: 电源端子250 Vac; 信号端子50 Vac
操作电流: 信号端子2.5 A MAX, 电源端子40 A MAX
耐电压: 2500 VAC 电源端子 1 分钟无击穿; 1000 VAC 信号端子 1 分钟无击穿;
绝缘电阻: 2000 MEG OHM MIN信号端子; 2000 MEG OHM MIN电源端子;
接触电阻: 电源端子2 milli ohm max; 信号端子20 milli ohm max
工作温度: -40° TO +125° C
 - 机械性能要求:
插拔寿命: 250 次;
带数字尺寸者为重要尺寸, 在生产中需管控。
 - 订单料号: JYP-F2808D-RT01R

④	吸塑盒	透明	备注
③	绝缘胶壳	耐高温塑胶	
②	信号端子标	高性能铜合金	
①	电源端子	高性能铜合金	

未注公差	英制	公制
角度 ±/°	±/°	±/°
XXX ±/mm	±/mm	±/mm
XXX ±/mm	±/mm	±/mm
XXX ±/mm	±/mm	±/mm

责任人	日期
绘图	审核
核准	

深圳市美德龙五金塑胶制品有限公司
名称: 28S08PD电源连接器 (弯式插座)
图号: JYP-F2808D-RT01R
比例: 1:1

④	吸塑盒	透明	备注
③	绝缘胶壳	耐高温塑胶	
②	信号端子标	高性能铜合金	
①	电源端子	高性能铜合金	

未注公差	英制	公制
角度 ±/°	±/°	±/°
XXX ±/mm	±/mm	±/mm
XXX ±/mm	±/mm	±/mm
XXX ±/mm	±/mm	±/mm

责任人	日期
绘图	审核
核准	

深圳市美德龙五金塑胶制品有限公司
名称: 28S08PD电源连接器 (弯式插座)
图号: JYP-F2808D-RT01R
比例: 1:1

版本	更改说明	描述	日期	核准
1	更改通知	初版发行	10/23/13	David.Luo