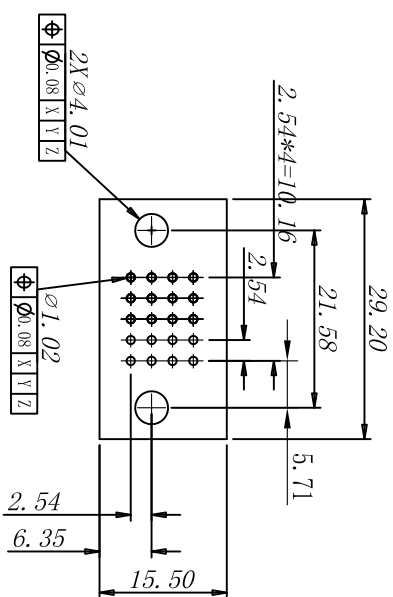
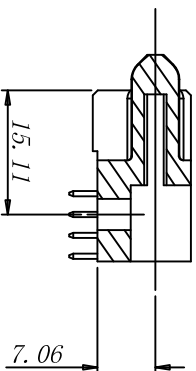
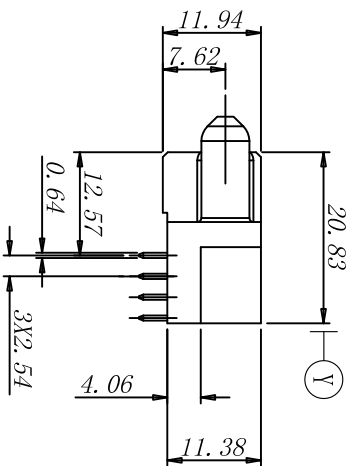
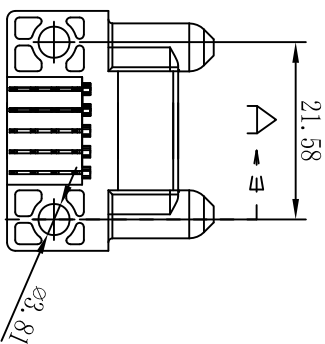
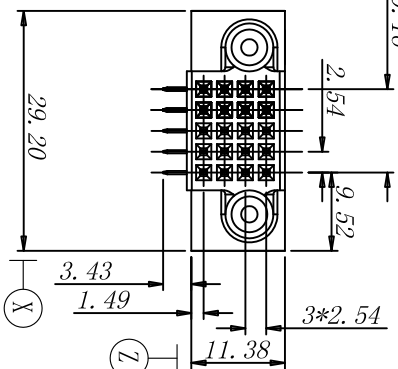
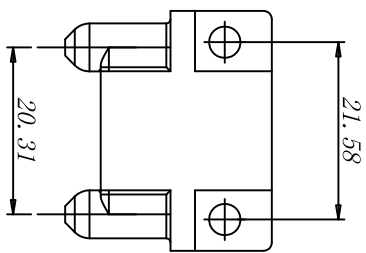


生产检测尺寸:
CPRK 尺寸.

客户图面



PGB开孔尺寸
连接器装配方向

- 注:
1. 材质:
A. 端子: 高性能铜合金
B. 胶壳: 耐高温热塑性塑料PPA, UL94V-0, 黑色.
 2. 电镀: B: 信号端子: 镀金15 μ 在接触区域, 50-100 μ 镀雾锡在非接触区域, 50-100 μ 整个端子镀底.
 3. 电性能要求:
操作电压: 信号端子50 Vac
操作电流: 信号端子2.5 A MAX,
耐电压: 1000 VAC 信号端子 1 分钟无击穿,
绝缘电阻: 2000 MEG OHM MIN 信号端子;
接触电阻: 信号端子 ≤ 20 m Ω
工作温度: -40 $^{\circ}$ 10 +125 $^{\circ}$ C
 4. 机械性能要求:
插入力—单PIN信号 ≤ 100 g;
拔出力—单PIN信号 ≥ 18 g
插拔寿命: 2500 次;
 5. 包装方式: 防静电吸塑盒包装;
 6. 订单料号: JYP-F20000-RT01R.

剖视图 A-A

③	吸塑盒	1	透明	
②	绝缘胶壳	1	耐高温塑胶	
①	信号端子	20	高性能铜合金	
编号	描述	数量	备注	

未注公差	英制	公制
X	±0.25	0.25
XX	±0.50	0.50
XXX	±1.00	1.00
角度	±1°	5'
材料:	标注单位	毫米
	公司	毫米

责任人	日期	深圳市美德龙五金塑胶制品有限公司
绘图	审核	东莞市美昕龙五金塑胶制品有限公司
核校		
名称: 20S电源连接器(弯式插座)		
图号: JYP-F20000-RT01R		
比例	第 1 页	共 1 页

版本	更改说明	日期	核准
A	描述 初版发行	07/14/15	Demk.guo