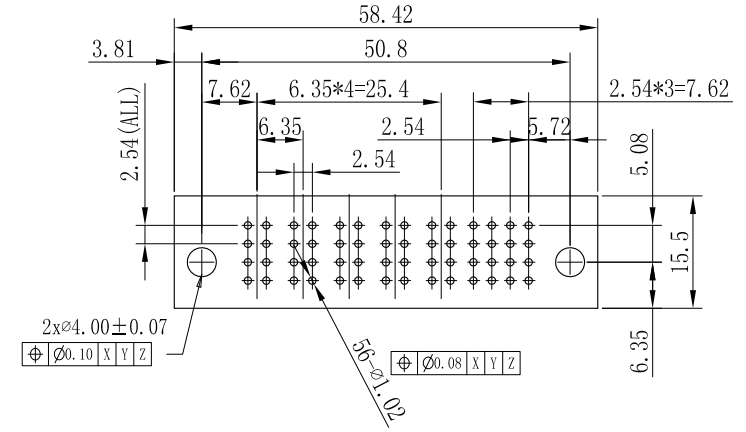
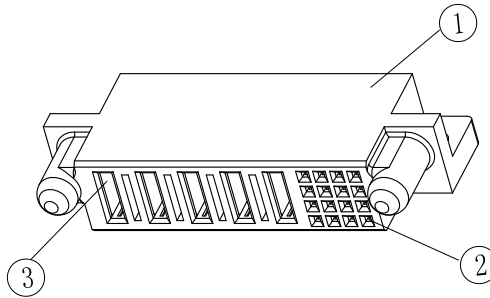
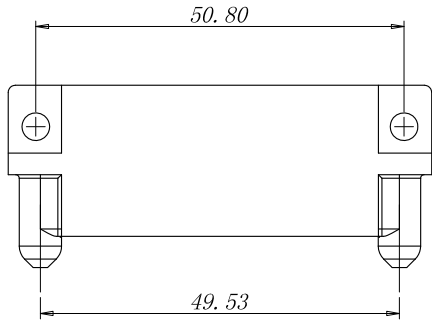
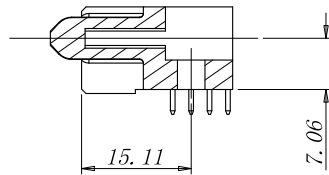
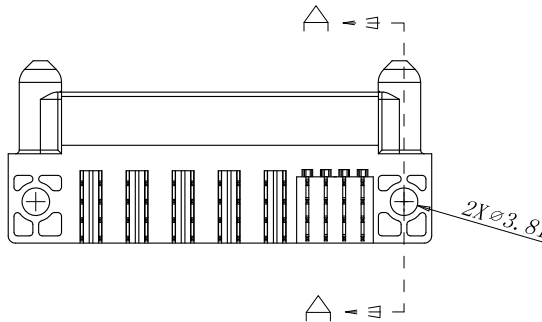
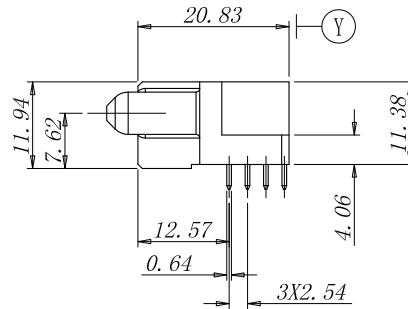
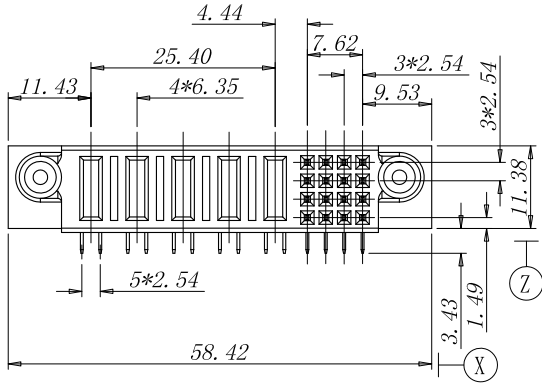


客户图面

生产检测尺寸;
 CPK 尺寸.



PCB开孔尺寸
 连接器装配方向



注:

- 材质:
 - A. 端子: 高性能铜合金
 - B. 胶壳: 耐高温热塑性塑料, UL94V-0, 黑色.
- 电镀:
 - A: 电源端子: 镀金在接触区域, 100-200u" (2.54-5.08u) 镀雾锡在焊锡区域, 100-200u" (2.54-5.08u) 整个端子镀底;
 - B: 信号端子: 镀金在接触区域, 100-200u" (2.54-5.08u) 镀雾锡在焊锡区域, 100-200u" (2.54-5.08u) 整个端子镀底;
- 电性能要求:
 - 操作电压: 电源端子250 Vac; 信号端子50 Vac
 - 操作电流: 信号端子2.5 A MAX, 电源端子40 A MAX
 - 耐压: 2500 VAC 电源端子 1 分钟无击穿, 1000 VAC 信号端子 1 分钟无击穿,
 - 绝缘电阻: 2000 MEG OHM MIN信号端子; 2000 MEG OHM MIN电源端子;
 - 接触电阻: 电源端子2 milli ohm max; 信号端子20 milli ohm max
 - 工作温度: -40° TO +125° C
 - 产品可抗 260° C 持续10秒的SMT 回流焊制程.
- 机械性能要求:
 - 插拔寿命: 250 次;
- 包装方式: 吸塑盒包装;
- 带数字尺寸为重要尺寸, 在生产中需管控.
- 订单料号: JYP-F1605B-RT01R.

①	吸塑盒		透明色
②	绝缘胶壳	1	耐高温塑胶
③	信号端子	16	高性能铜合金
④	电源端子	5	高性能铜合金
编号	描述	数量	备注

未注公差 英制 公制 .X +/- 0.25 .XX +/- 0.20 .XXX +/- 角度 +/- 1°	责任人	日期	深圳市美德龙五金塑胶制品有限公司 东莞市美昕龙五金塑胶制品有限公司
	绘图		
材料:	审核		名称: 16S05P电源连接器(弯式插座)
	核准		
标注单位 —英制— 英吋 —公制— 毫米	文件路径:		图号: JYP-F1605B-RT01R
	第三角投影		版本 B
			比例
			第 1 页 共 1 页