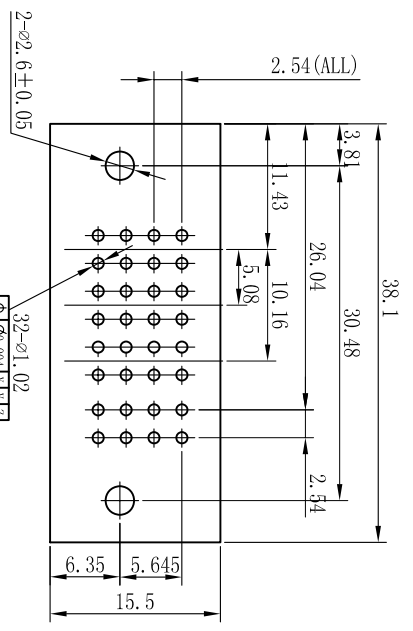
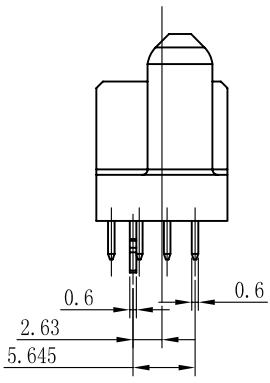
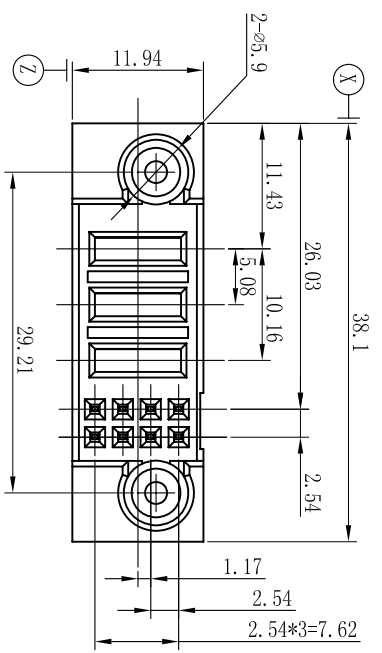
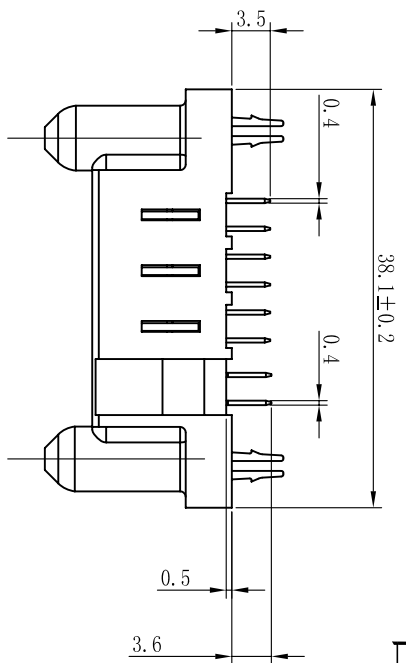
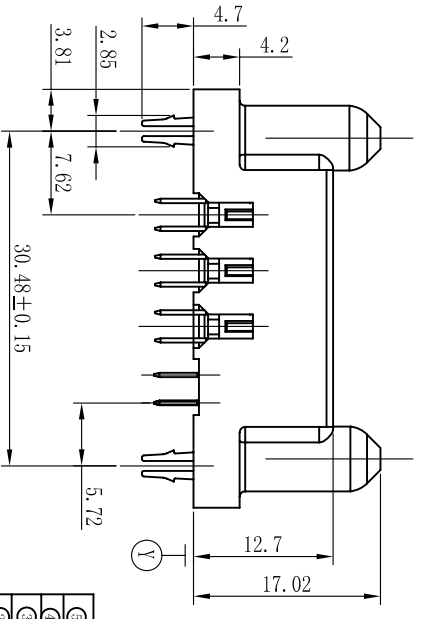


# 客户图面



PCB开孔尺寸  
连接器装配方向

- 注:
1. 材质:
    - A. 端子: 高性能铜合金
    - B. 胶壳: 耐高温热塑性塑料, U194V-0, 黑色.
  2. 电镀:
    - A. 电源端子: 镀金在接触区域, 100-200u" (2.54-5.08u) 镀穿锡在焊锡区域, 100-200u" (2.54-5.08u) 整个端子镀底;
    - B. 信号端子: 镀金在接触区域, 100-200u" (2.54-5.08u) 镀穿锡在焊锡区域, 100-200u" (2.54-5.08u) 整个端子镀底;
    - C. 锁板片: 100-200u" (2.54-5.08u) 雾锡, 100-200u" (2.54-5.08u) 整个端子镀底;
  3. 电性能要求:
    - 操作电压: 电源端子250 Vac; 信号端子50 Vac
    - 操作电流: 信号端子2.5 A MAX, 电源端子40 A MAX
    - 耐压: 2500 VAC 电源端子 1 分钟无击穿, 1000 VAC 信号端子 1 分钟无击穿,
    - 绝缘电阻: 2000 MEG OHM MIN信号端子; 2000 MEG OHM MIN电源端子;
    - 接触电阻: 电源端子≤2 mΩ; 信号端子≤20 mΩ
    - 工作温度: -40° 10 +125° C
  4. 机械性能要求:
    - 插拔寿命: 250 次;
  5. 包装方式: 防静电吸塑盒包装;
  6. 带数字尺寸为重要尺寸, 在生产中需管控。
  7. 订单料号: JYP-F0803S-VT01R.



序号	描述	数量	备注
③	吸塑盒	2	透明色
①	锁板片	1	耐高温铜合金
③	绝缘胶壳	8	耐高温塑胶
②	信号端子	3	高性能铜合金
①	电源端子	3	高性能铜合金

未注公差		公差	
角度	±0.2	长度	±0.25
XX	±0.1	直径	±0.05
YY	±0.1	半径	±0.05
ZZ	±0.1	槽宽	±0.05
材料:		标注单位:	毫米
比例:	1:1	第三角投影	
图号:	JYP-F0803S-VT01R	名称:	08S03P电源连接器(直式插座)
比例:	1:1	版本:	A
第 1 页	共 1 页	日期:	11.20/14
更改说明	描述	日期	核准
版本	更改通知	初版发行	Deming Guo

深圳市美德龙五金塑胶制品有限公司  
东莞市美昕龙五金塑胶制品有限公司