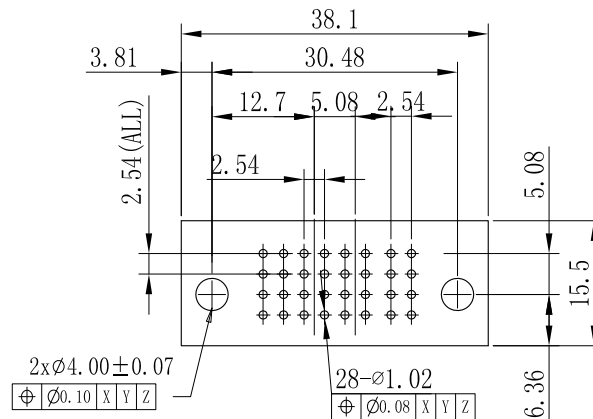
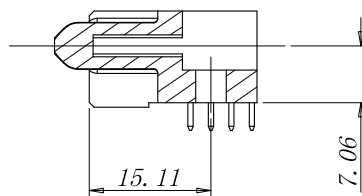
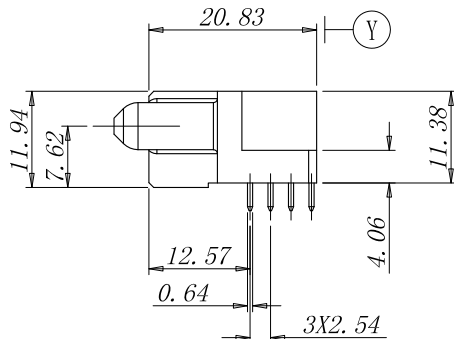
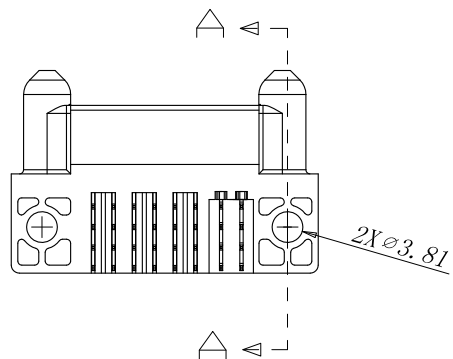
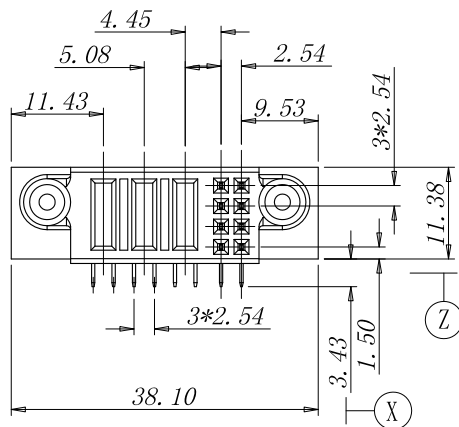
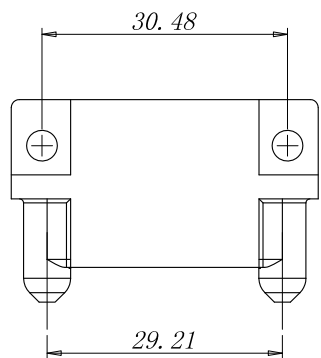


客户图面

		更改说明			
版本	更改通知	描述	日期	核准	
A		初版发行	04.27/16	David.Guo	



PCB开孔尺寸
连接器装配方向

注:

1. 材质:

A. 端子: 高性能铜合金

B. 胶壳: 耐高温热塑性塑料. UL94V-0, 黑色.

2. 电镀: A: 电源端子: 镀金在接触区域, 100-200u" (2.54-5.08u) 镀雾锡在焊锡区域, 100-200u" (2.54-5.08u) 整个端子镍底;
B: 信号端子: 镀金在接触区域, 100-200u" (2.54-5.08u) 镀雾锡在焊锡区域, 100-200u" (2.54-5.08u) 整个端子镍底;

3. 电性能要求:

操作电压: 电源端子250 Vac; 信号端子50 Vac

操作电流: 信号端子2.5 A MAX, 电源端子40 A MAX

耐压: 2500 VAC 电源端子 1 分钟无击穿, 1000 VAC 信号端子 1 分钟无击穿,

绝缘电阻: 2000 MEG OHM MIN信号端子; 2000 MEG OHM MIN电源端子;

接触电阻: 电源端子2 milli ohm max; 信号端子20 milli ohm max

工作温度: -40° TO +125° C

4. 机械性能要求:

插拔寿命: 250 次;

5. 包装方式: 防静电吸塑盒包装;

6. 带数字尺寸为重要尺寸, 在生产中需管控。

7. 订单料号: JYP-F0803S-RT01R.

①	吸塑盒		透明色
②	绝缘胶壳	1	耐高温塑胶
③	信号端子	12	高性能铜合金
④	电源端子	2	高性能铜合金
编号	描述	数量	备注

未注公差 英制 公制 .X +/- 0.25 .XX +/- 0.20 .XXX +/- 角度 +/- 1°	责任人	日期	深圳市美德龙五金塑胶制品有限公司 东莞市美昕龙五金塑胶制品有限公司
	绘图		
审核			
核准			名称: 08S03P电源连接器(弯式插座)
材料:	文件路径:		图号: JYP-F0803S-RT01R
标注单位	第三角投影		版本 A
—英制— 公制	—英寸— 毫米		比例
			第 1 页 共 1 页