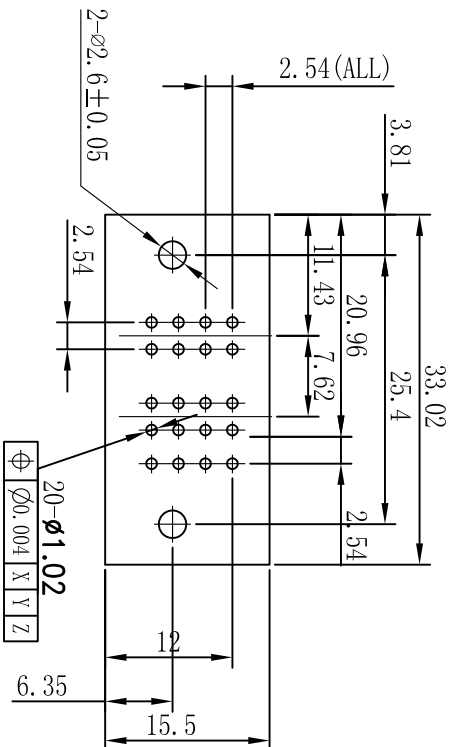
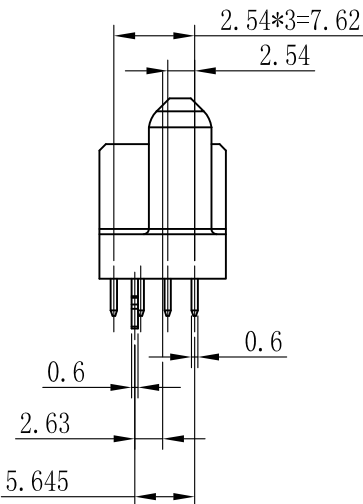
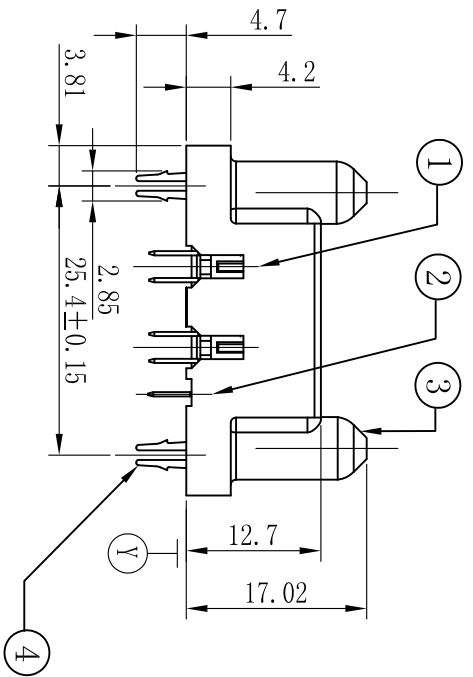
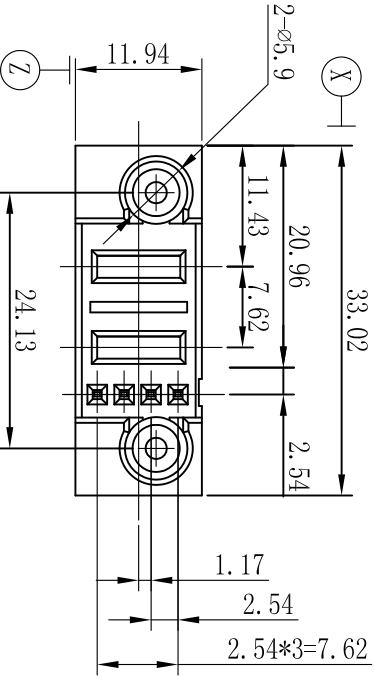
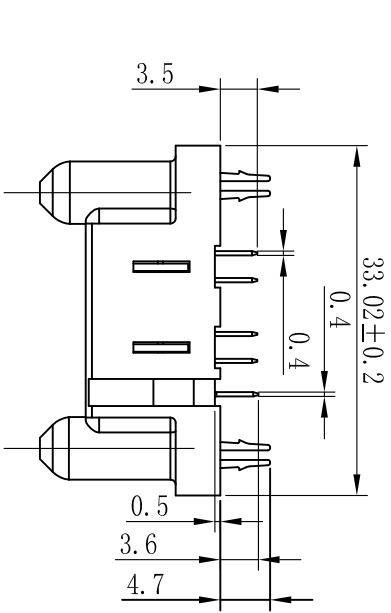


客户图面

生产检测尺寸;
CPRK 尺寸.



PCB开孔尺寸
连接器装配方向

- 注:
- 材料:
 - 高性能铜合金
 - 胶壳: 耐高温热塑性塑料, UL94V-0, 黑色.
 - 电镀:
 - 电源端子: 镀金在接触区域, $100\text{--}200\mu\text{m}$ ($2.54\text{--}5.08\mu\text{m}$) 镀厚锡在焊锡区域, $100\text{--}200\mu\text{m}$ ($2.54\text{--}5.08\mu\text{m}$) 整个端子镀底;
 - 信号端子: 镀金在接触区域, $100\text{--}200\mu\text{m}$ ($2.54\text{--}5.08\mu\text{m}$) 镀厚锡在焊锡区域, $100\text{--}200\mu\text{m}$ ($2.54\text{--}5.08\mu\text{m}$) 整个端子镀底;
 - 锁板片: $100\text{--}200\mu\text{m}$ ($2.54\text{--}5.08\mu\text{m}$) 厚锡, $100\text{--}200\mu\text{m}$ ($2.54\text{--}5.08\mu\text{m}$) 整个端子镀底;
 - 电性能要求:
 - 操作电压: 电源端子 250 Vac; 信号端子 50 Vac
 - 操作电流: 信号端子 2.5 A MAX, 电源端子 40 A MAX
 - 耐压: 2500 VAC 电源端子 1 分钟无击穿; 1000 VAC 信号端子 1 分钟无击穿,
 - 绝缘电阻: 2000 MEG OHM MIN 信号端子; 2000 MEG OHM MIN 电源端子;
 - 接触电阻: 电源端子 ≤ 2 m Ω ; 信号端子 ≤ 20 m Ω
 - 工作温度: -40° TO $+125^{\circ}$ C
 - 机械性能要求:
 - 插拔寿命: 250 次;
 - 包装方式: 防静电吸塑盒包装;
 - 带数字尺寸为重要尺寸, 在生产中需管控.
 - 订单料号: JYP-F0402D-VT01R.

⑤	吸塑盒	2	透明色	备注
④	固定脚	1	高性能铜合金	
③	绝缘胶壳	1	耐高温塑胶	
②	信号端子	4	高性能铜合金	
①	电源端子	2	高性能铜合金	
①	抽速	数量	备注	

未注公差		英制	公制	责任人	日期
± 0.25	± 0.25	尺寸	尺寸		
± 0.25	± 0.25	力/力矩	力/力矩		
± 0.25	± 0.25	角度	角度		
标注单位		英寸	毫米	第三角投影	
文件管理:		审核	核准	深圳市美德龙五金塑胶制品有限公司	
名称: 04S02P电源连接器(直式插座)				图号: JYP-F0402D-VT01R	
版本号: A				第 1 页 共 1 页	