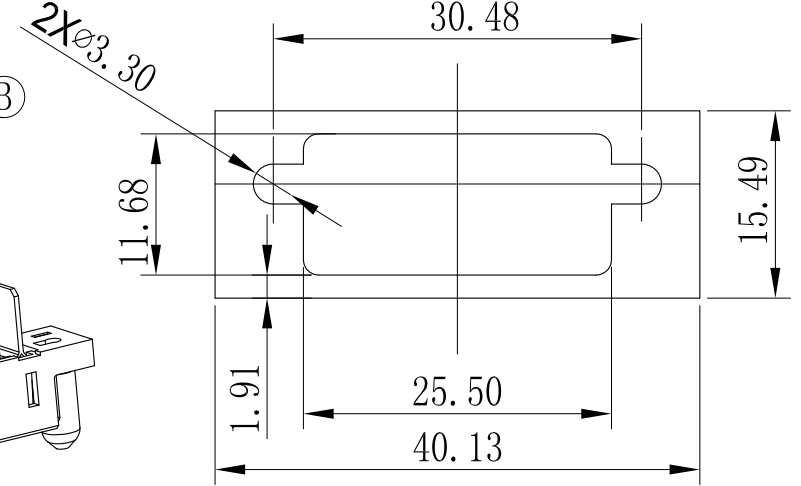
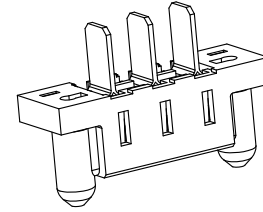
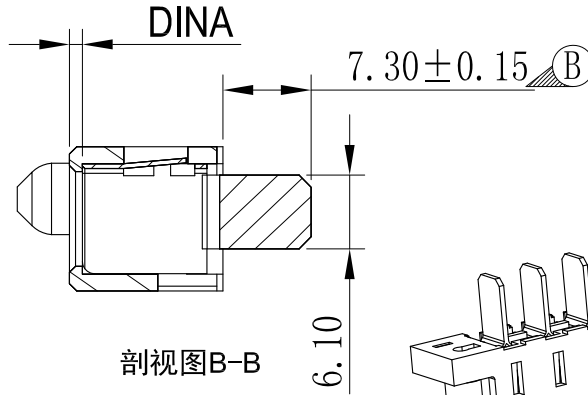
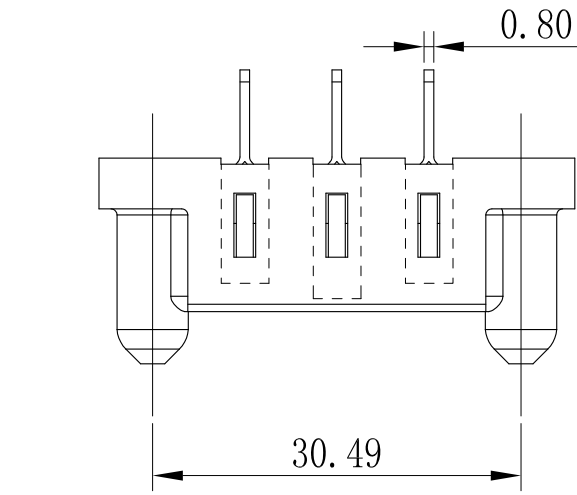
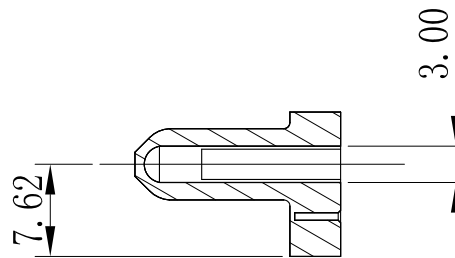
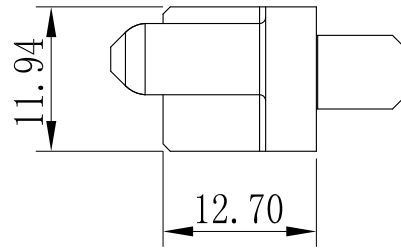
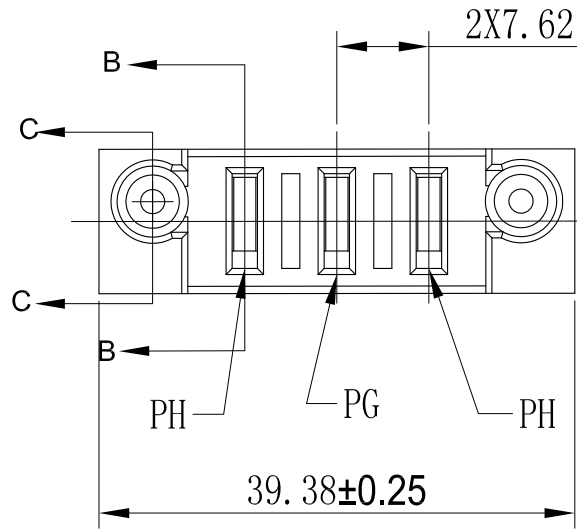


版本	更改说明	日期	核准
A	更改通知	描述	
B	初版发行	01.04/15	David.Guo
	7.00尺寸改为7.30	02.21/17	David.Guo

客户图面



面板开口



剖视图C-C

注:

1. 材质:
A. 端子: 高性能铜合金
B. 胶壳: 耐高温热塑性塑料. UL94V-0, 黑色.
2. 电镀: A: 电源端子: 15u" (0.38u) 镀金在接触区域, 50-100u" 镀锡在焊锡区域, 50-100u" (2.54-5.08u) 整个端子镀底;
3. 电性能要求:
操作电压: 电源端子 250 Vac; 信号端子 50 Vac
操作电流: 信号端子 2.5 A MAX, 电源端子 40 A MAX
耐电压: 2500 VAC 电源端子 1 分钟无击穿, 1000 VAC 信号端子 1 分钟无击穿,
绝缘电阻: 2000 MEG OHM MIN 信号端子; 2000 MEG OHM MIN 电源端子;
接触电阻: 电源端子 ≤ 2 mΩ;
工作温度: -40° TO +125° C
4. 机械性能要求:
插拔寿命: 250 次;
5. 带数字尺寸为重要尺寸, 在生产中需管控。
6. 订单料号: JYP-F0003D-VL11R.



名称	DIMA	端子类型
PG	1.07	电源端子
PH	2.34	电源端子

③	电源端子2	2	高性能铜合金
②	绝缘胶壳	1	耐高温热塑性塑料
①	电源端子1	1	高性能铜合金
编号	描述	数量	备注

未注公差 英制 公制 .X +/- 0.25 .XX +/- 0.20 .XXX +/- 角度 +/- 1°	责任人	日期	深圳市美德龙五金塑胶制品有限公司 东莞市美昕龙五金塑胶制品有限公司
	绘图		
材料:	审核		名称: 3P电源连接器(直式插座)
标注单位 —英制— 英寸 —公制— 毫米	核准		
	文件路径:		图号: JYP-F0003D-VL11R
	第三角投影		
	比例		版本 B
			第 1 页 共 1 页