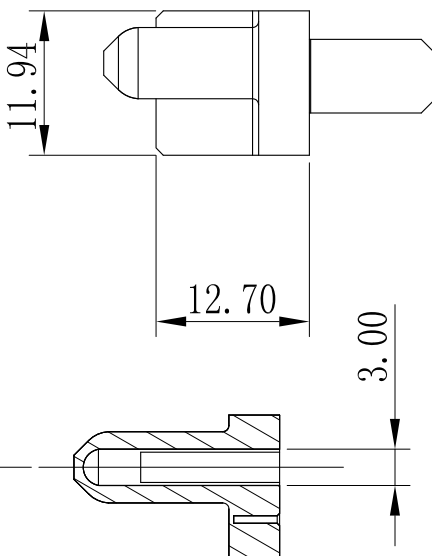
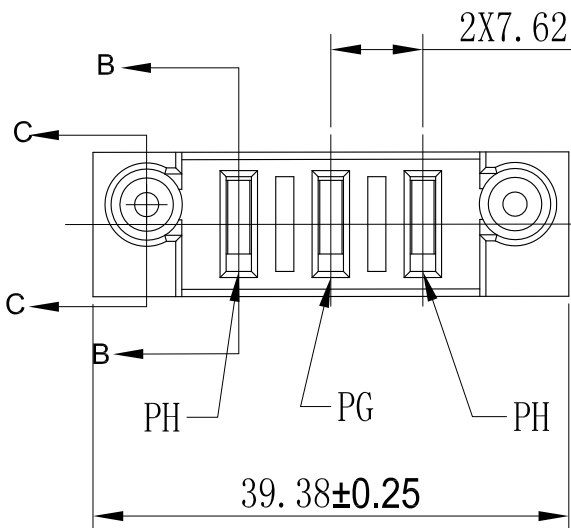
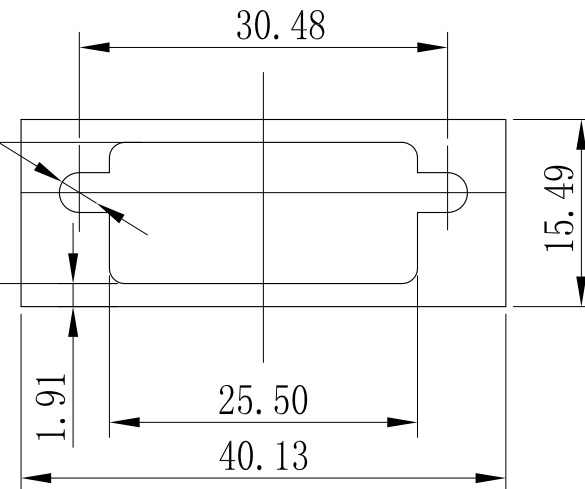
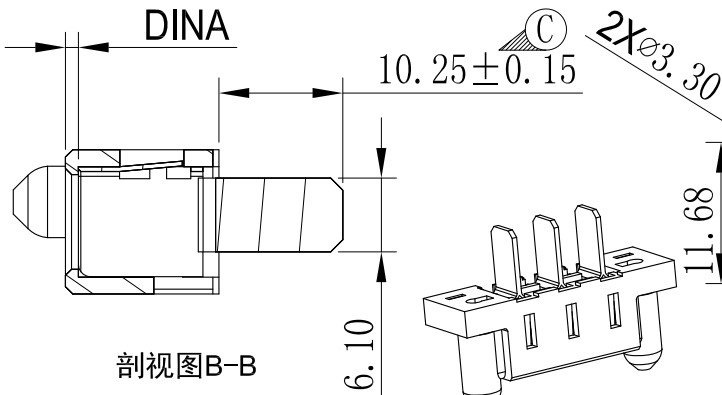
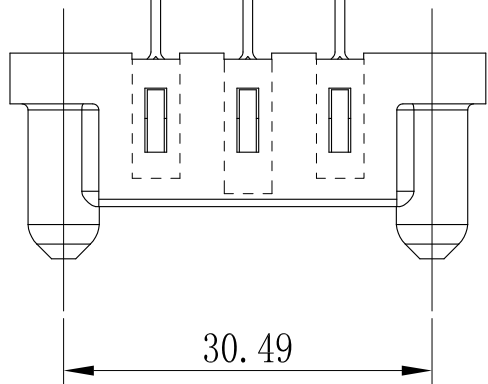


# 生产检测尺寸;  
CPK 尺寸.

# 客户图面

| 版本 | 更改通知 | 更改说明               | 日期       | 核准        |
|----|------|--------------------|----------|-----------|
| A  |      | 初版发行               | 02/28/12 | David.Guo |
| B  |      | 更改料号 VT02R变更为VL01R | 05.10/12 | David     |
| C  |      | 尺寸9.85更改为10.25     | 02.21/17 | David     |



## 面板开口

- 注:
- 材质:
    - A. 端子: 高性能铜合金
    - B. 胶壳: 耐高温热塑性塑料. UL94V-0, 黑色.
  - 电镀: A: 电源端子: 15u" (0.38u) 镀金在接触区域, 50-100u" 镀锡在焊锡区域, 50-100u" (2.54-5.08u) 整个端子镍底;
  - 电性能要求:
    - 操作电压: 电源端子250 Vac; 信号端子50 Vac
    - 操作电流: 信号端子2.5 A MAX, 电源端子40 A MAX
    - 耐电压: 2500 VAC 电源端子 1 分钟无击穿, 1000 VAC 信号端子 1 分钟无击穿,
    - 绝缘电阻: 2000 MEG OHM MIN信号端子; 2000 MEG OHM MIN电源端子;
    - 接触电阻: 电源端子≤2 mΩ;
    - 工作温度: -40° TO +125° C
  - 机械性能要求:
    - 插拔寿命: 250 次;
  - 带数字尺寸为重要尺寸, 在生产中需管控.
  - 订单料号: JYP-F0003D-VL01R.



## 剖视图C-C

| ③  | 电源端子短  | 2  | 高性能铜合金   |
|----|--------|----|----------|
| ②  | 绝缘胶壳   | 1  | 耐高温热塑性塑料 |
| ①  | 电源端子标准 | 1  | 高性能铜合金   |
| 编号 | 描述     | 数量 | 备注       |

| 未注公差     | 责任人   | 日期 |
|----------|-------|----|
| 英制       | 绘图    |    |
| 公制       | 审核    |    |
| .X +/-   | 核准    |    |
| .XX +/-  | 文件路径: |    |
| .XXX +/- | 第三角投影 |    |
| 角度 +/-   |       |    |
| 1°       |       |    |
| 标注单位     |       |    |
| —英制—     |       |    |
| —公制—     |       |    |
| 毫米       |       |    |

| 名称 | DIMA | 端子类型 |
|----|------|------|
| PG | 1.07 | 电源端子 |
| PH | 2.34 | 电源端子 |

深圳市美德龙五金塑胶制品有限公司  
东莞市美昕龙五金塑胶制品有限公司

名称: 3P电源连接器(直式插座)

图号: JYP-F0003D-VL01R

比例: 第 1 页 共 1 页

版本 C