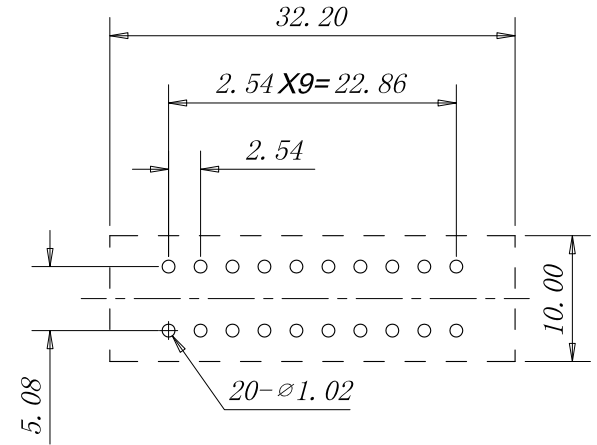
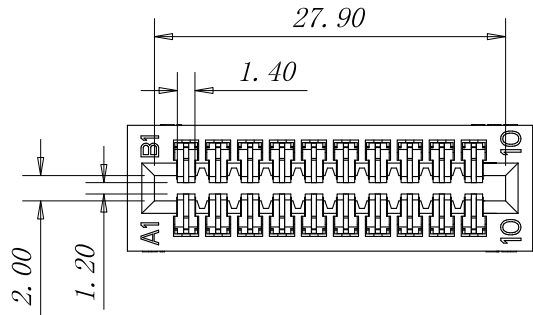
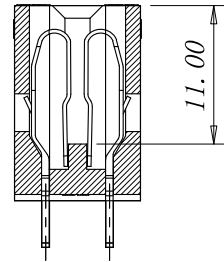
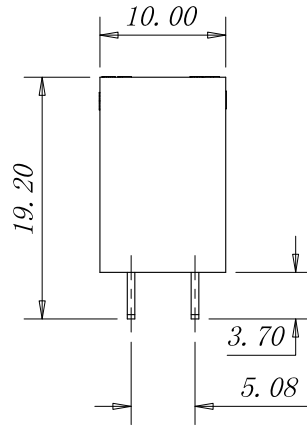
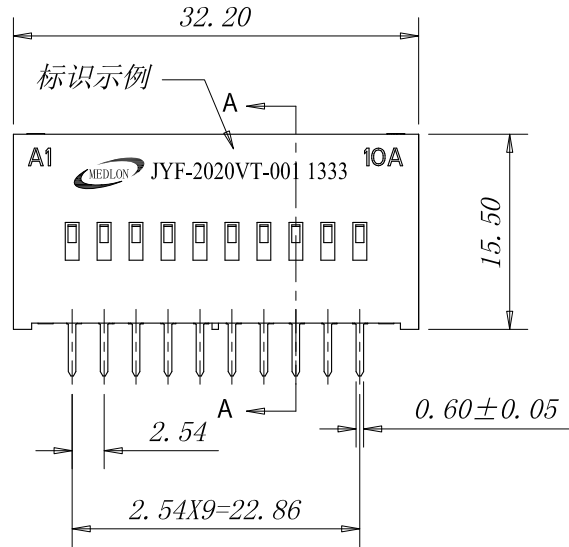


客户图面

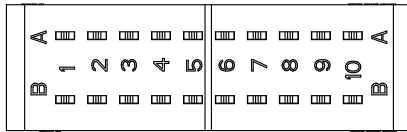
更改说明		日期	核准
版本	更改通知	描述	
A		初版发行	David
		04.27/13	



推荐PCB板布局



剖视图 A-A



注:

1. 材料: 端子:高性能铜合金, 塑胶: 耐高温热塑性塑胶 PBT
2. 额定电压: 300V
3. 额定电流: 3A
4. 绝缘电阻: $\geq 1000\Omega$
5. 耐电压: AC 1000V
6. 接触电阻: $\leq 0.02\Omega$
7. 工作温度: $-55^{\circ}\text{C} \sim +125^{\circ}\text{C}$
8. 相对湿度: 温度为 $+40^{\circ}\text{C} \pm 2^{\circ}\text{C}$, 相对湿度达90% ~95%
9. 振动: 频率: 10~500Hz 加速度: 100m/s²
10. 冲击: 300m/s²
11. 直接与厚度为 $1.6 \pm 0.2\text{mm}$ 的印制板配合使用

未注公差 英制 公制 .X +/- 0.25 .XX +/- 0.20 .XXX +/- 角度 +/- 3° 材质:	责任人		日期	深圳市美德龙五金塑胶制品有限公司
	绘图	刘秒	04.27/13	
标注单位 —英制— 英寸 公制 毫米	审核			名称: JYF直式连接器
	核准			
	文件路径:			图号: JYF-2020VT-001 版本 A
	第三角投影			
	比例			第 1 页 共 1 页