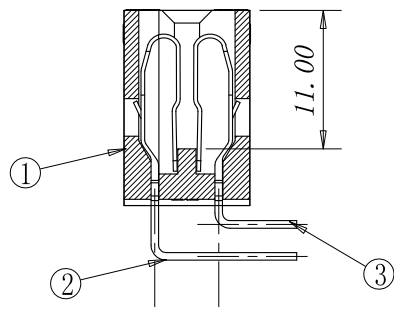
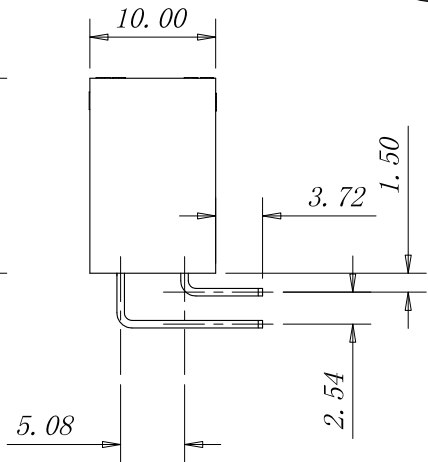
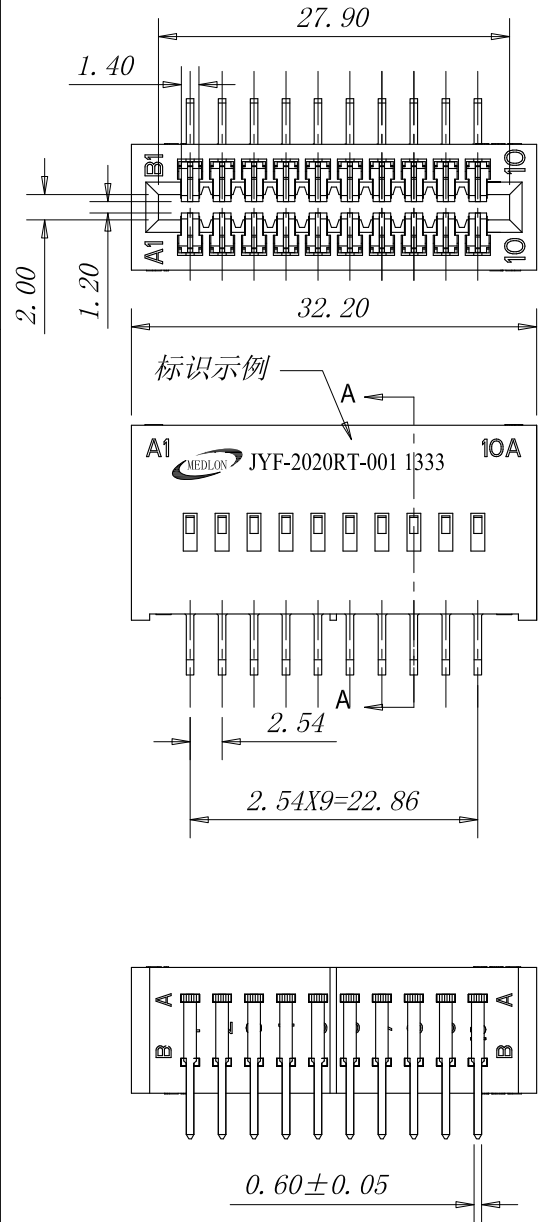
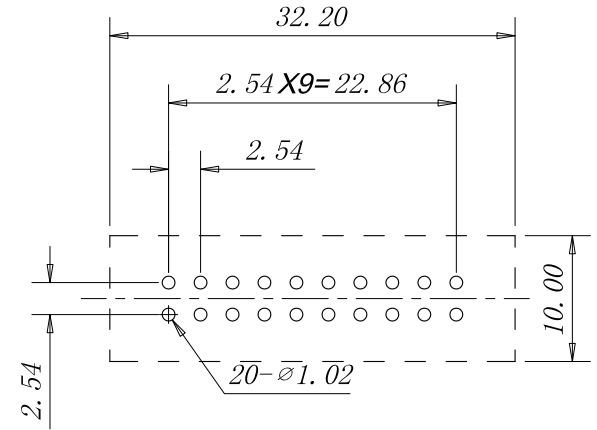


客户图面

版本	更改通知	更改说明	日期	核准
A		描述	05.23/14	David
		初版发行		



剖视图 A-A



推荐PCB板布局

注:

1. 材料: 端子:高性能铜合金, 塑胶: 耐高温热塑性塑胶 PBT
2. 额定电压: 300V AC
3. 额定电流: 3A (20° C)
4. 绝缘电阻: $\geq 1000M\Omega$
5. 耐电压: 750V (海平面)
6. 接触电阻: $\leq 25m\Omega$
7. 工作温度: $-55^{\circ}C \sim +125^{\circ}C$
8. 相对湿度: 温度为 $+40^{\circ}C \pm 2^{\circ}C$, 相对湿度达90% ~95%
9. 振动: 频率: 10~500Hz 加速度: 100m/s²
10. 冲击: 300m/s²
11. 直接与厚度为 $1.6 \pm 0.2mm$ 的印制板配合使用

③	端子	铜合金		10
②	端子	铜合金		10
①	胶壳	PBT		1
编号	名称	材质	备注	数量

未注公差	英制	公制	责任人	日期	深圳市美德龙五金塑胶制品有限公司 东莞市美昕龙五金塑胶制品有限公司
.X	+/-	0.25	绘图		
.XX	+/-	0.20	审核		
.XXX	+/-		核准		
角度 +/-		3°	文件路径:		名称: JYF金手指弯式连接器
材质:			第三角投影		图号: JYF-2020RT-001
标注单位			比例		版本 A
—英制—	—英寸—	—公制—	第 1 页 共 1 页		